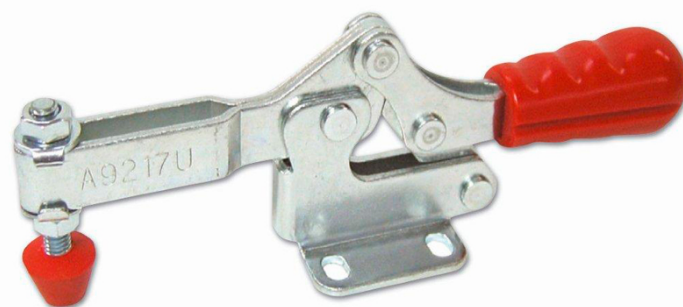


PIHER - SAUTERELLE À SERRAGE HORIZONTAL

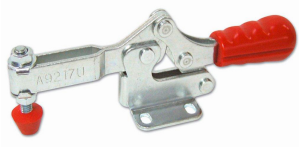
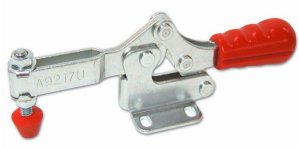
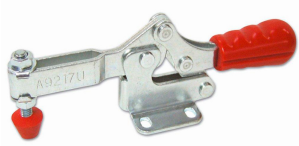
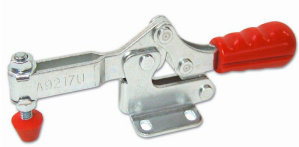


€20,44 - €44,10 (HT)

Sauterelle à serrage horizontal en acier, avec poignée en PVC et pied de pression en néoprène souple pour éviter d'endommager votre pièce. Les sauterelles à serrage horizontal sont disponibles en différentes tailles et résistances. Toutes les dimensions nécessaires peuvent être trouvées sur les photos.

UGS : N / A

VARIANTES

Image	UGS	La description	Filetage	Prix
	PIH-56050	Force de serrage maximale 38kg	M4	€20,44 (HT)
	PIH-56051	Force de serrage maximale 70kg	M5	€25,86 (HT)
	PIH-56052	Force de serrage maximale 90kg	M6	€28,86 (HT)
	PIH-56053	Force de serrage maximale 220kg	M8	€35,28 (HT)

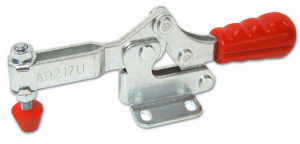
Image

UGS

La description

Filetage

Prix



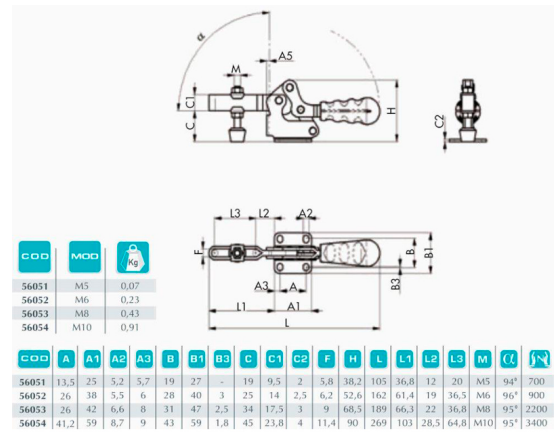
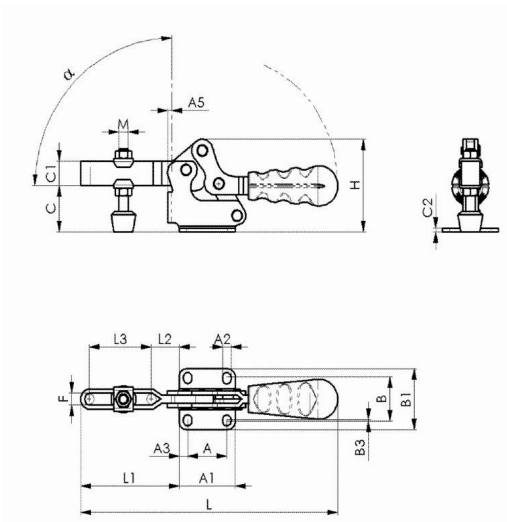
PIH-56054

Force de serrage maximale 340kg

M10

€44,10 (HT)

GALERIJAFBEELDINGEN



Sauterelle à serrage horizontal en acier, avec poignée en PVC et pied de pression en néoprène souple pour éviter d'endommager votre pièce. Les sauterelles à serrage horizontal sont disponibles en différentes tailles et résistances. Toutes les dimensions nécessaires peuvent être trouvées sur les photos.

INFORMATION PRODUIT

- Corps en acier

- Poignée en PVC
- Pied de pression en néoprène souple
- Hauteur du pied de pression réglable
- Disponible avec base M4, M5, M6, M8 ou M10

DESCRIPTION

Sauterelle à serrage horizontal en acier, avec poignée en PVC et pied de pression en néoprène souple pour éviter d'endommager votre pièce. Les sauterelles à serrage horizontal sont disponibles en différentes tailles et résistances. Toutes les dimensions nécessaires peuvent être trouvées sur les photos.

Aucune vidéo disponible pour ce produit!

TÉLÉCHARGEMENTS

Aucun téléchargement disponible.

INFORMATIONS COMPLÉMENTAIRES

Poids	ND
Dimensions	ND
Filetage	M10, M4, M5, M6, M8
Force de serrage	38kg, 70kg, 90kg, 220kg, 340kg