

## PIHER - SAUTERELLE À SERRAGE VERTICAL



**€11,73 - €47,98 (HT)**

Sauterelle à serrage vertical en acier, avec poignée en PVC et pied de pression en néoprène souple pour éviter d'endommager votre pièce. Les sauterelles à serrage verticale sont disponibles en différentes tailles et résistances. Toutes les dimensions nécessaires peuvent être trouvées sur les photos.

**UGS : N / A**

**VARIANTES**

Image	UGS	La description	Filetage	Prix
	PIH-56001	Force de serrage maximale 45kg	M5	€11,73 (HT)
	PIH-56002	Force de serrage maximale 150kg	M6	€16,54 (HT)
	PIH-56003	Force de serrage maximale 250kg	M8	€21,15 (HT)
	PIH-56004	Force de serrage maximale 340kg	M10	€35,70 (HT)

Image

UGS

La description

Filetage

Prix



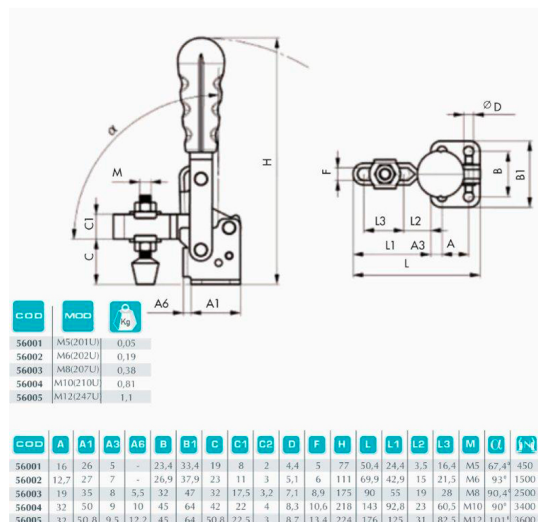
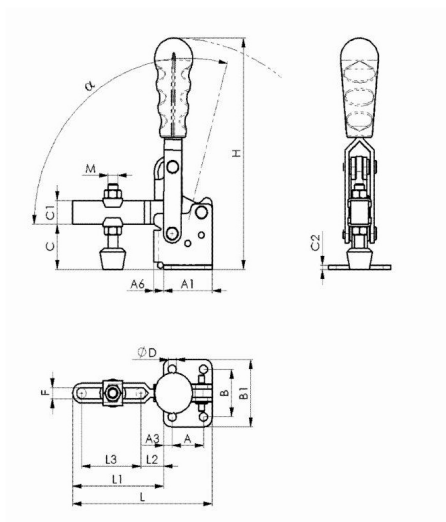
PIH-56005

Force de serrage maximale 360kg

M12

€47,98 (HT)

### GALERIJAFBEELDINGEN



Sauterelle à serrage vertical en acier, avec poignée en PVC et pied de pression en néoprène souple pour éviter d'endommager votre pièce. Les sauterelles à serrage verticales sont disponibles en différentes tailles et résistances. Toutes les dimensions nécessaires peuvent être trouvées sur les photos.

### INFORMATION PRODUIT

- Corps en acier

- Poignée en PVC
- Pied de pression en néoprène souple
- Hauteur du pied de pression réglable
- Disponible avec base M5, M6, M8, M10 ou M12

### DESCRIPTION

Sauterelle à serrage vertical en acier, avec poignée en PVC et pied de pression en néoprène souple pour éviter d'endommager votre pièce. Les sauterelles à serrage verticales sont disponibles en différentes tailles et résistances. Toutes les dimensions nécessaires peuvent être trouvées sur les photos.

Aucune vidéo disponible pour ce produit!

### TÉLÉCHARGEMENTS

Aucun téléchargement disponible.

### INFORMATIONS COMPLÉMENTAIRES

<b>Poids</b>	ND
<b>Dimensions</b>	ND
<b>Filetage</b>	M10, M12, M5, M6, M8
<b>Force de serrage</b>	45kg, 150kg, 250kg, 340kg, 360kg