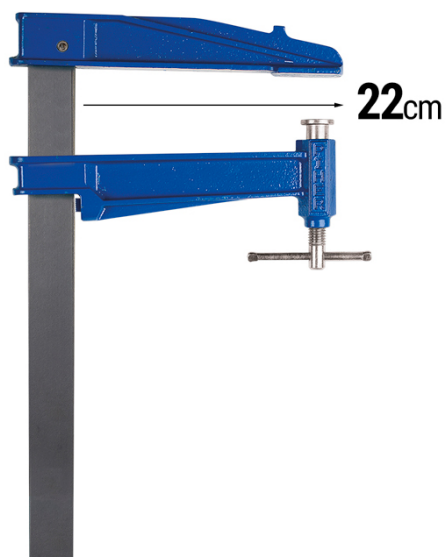


PIHER - SERRE-JOINT MOD. S



€90,11 - €113,18 (HT)

Le serre-joint à pompe Mod. S est une serre-joint en fonte avec filetage entièrement protégé et système d'arrêt antidérapant sur tête mobile, pression max 700kg

Grande profondeur de serrage de 22 cm.

Disponible en différentes longueurs

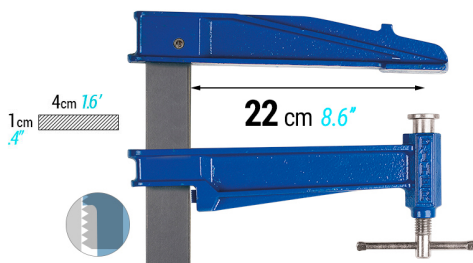
UGS : N / A

VARIANTES

Image	UGS	La description	Plage de serrage	Prix
	PIH-15030		30cm	€90,11 (HT)
	PIH-15040		40cm	€93,41 (HT)
	PIH-15050		50cm	€96,70 (HT)
	PIH-15060		60cm	€100,01 (HT)

Image	UGS	La description	Plage de serrage	Prix
	PIH-15080		80cm	€106,59 (HT)
	PIH-15100		100cm	€113,18 (HT)

GALERIJAFBEELDINGEN





Le serre-joint à pompe Mod. S est un serre-joint en fonte avec filetage entièrement protégé, qui la protège des influences extérieures: morceaux de béton, attelle en acier, particules de soudure, etc. Le serre-joint à pompe a une barre en acier laminé très résistante et est traitée avec de l'antirouille. Ce serre-joint a une tête en fonte recouvert de peinture époxy, ainsi qu'un système d'arrêt antidérapant sur la tête mobile pour éviter une chute libre. Profondeur de serrage extra large de 22 cm. 700 kg de force de serrage.

INFORMATION PRODUIT

- Grande profondeur de serrage de 22 cm
- Système d'arrêt antidérapant sur la mâchoire mobile
- Le Système de piston innovant cache le filetage qui le compose:
Protégé de toutes salissures extérieures, éclats de soudures, copeaux d'aciers ou de bois...
- Dispositif qui permet le positionnement ainsi que le maintien du coulisseau dans la position voulue
 - Tête en fonte avec peinture epoxy
 - Barre en acier laminé extra résistant (90kg / mm²) de 40x10mm
 - Traitement antirouille
 - Pression maximale 700kg

DESCRIPTION

Le serre-joint à pompe Mod. S est un serre-joint en fonte avec filetage entièrement protégé, qui la protège des influences extérieures: morceaux de béton, attelle en acier, particules de soudure, etc. Le serre-joint à pompe a

une barre en acier laminé très résistante et est traitée avec de l'antirouille. Ce serre-joint a une tête en fonte recouvert de peinture époxy, ainsi qu'un système d'arrêt antidérapant sur la tête mobile pour éviter une chute libre. Profondeur de serrage extra large de 22 cm. 700 kg de force de serrage.

Aucune vidéo disponible pour ce produit!

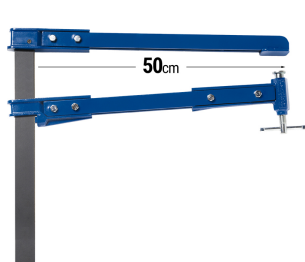
TÉLÉCHARGEMENTS

Aucun téléchargement disponible.

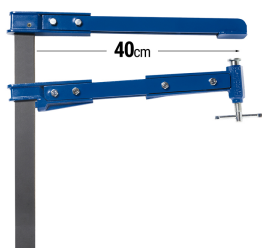
INFORMATIONS COMPLÉMENTAIRES

Poids	ND
Plage de serrage	30cm, 40cm, 50cm, 60cm, 80cm, 100cm
Profondeur de serrage	22cm
Force de serrage	700kg

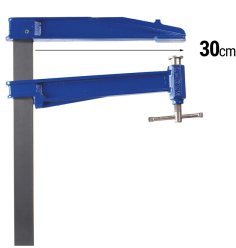
TU POURRAIS AUSSI AIMER...



**PIHER - Serre-joint
Mod. 50K**



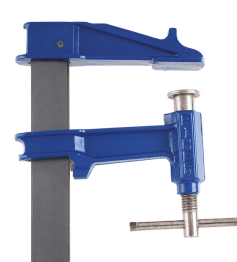
**PIHER - Serre-joint
Mod. 40K**



**PIHER - Serre-joint
Mod. K**



**PIHER - Serre-joint
Mod. S**



**PIHER - Serre-joint
Mod. R**



PIHER - Serre-joint
Mod. F



PIHER - Serre-joint
Mod. E