

PORTE OUTILS À JOINTER (Z=2) TRANSVERSALE - Ø125MM





€243,80 - €256,19 (HT)

Porte outils en métal léger avec couteaux en carbure de haute qualité (HW) pour les joints collés. Grâce aux lames en carbure de tungstène, cette porte outils pour bouvetage coupe sans effort dans les planches ou les bois massifs. Il suffit de fraiser un côté de la pièce. Ensuite, on retourne le bois et on le fraise à nouveau. Les deux parties s'emboîtent parfaitement et grâce à la surface de contact plus grande, vous obtenez une liaison adhésive plus forte. A utiliser sur du bois d'une épaisseur comprise entre 26mm en 58mm.

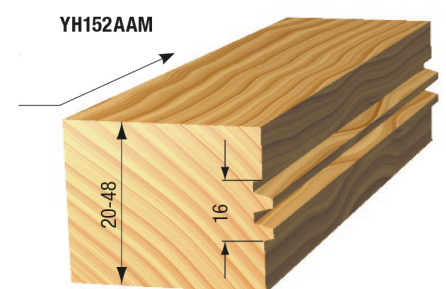
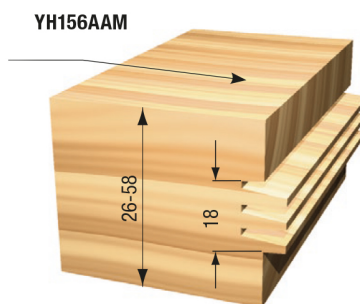
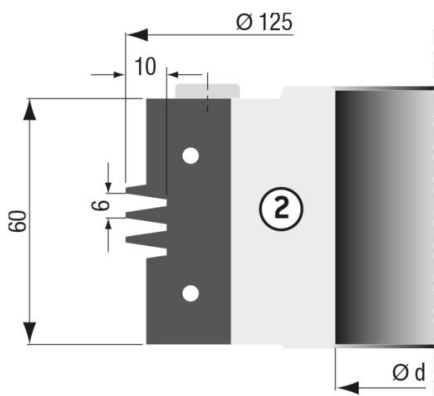
Disponible avec un alésage de 30 mm ou 50 mm. Cette fraise a été spécialement développée pour la section transversale du bois. Pour les sections longitudinales, il est recommandé de travailler avec l'art. ST-YH152AAM.

UGS : N / A

VARIANTES

Image	UGS	La description	Diamètre de l' arbre	Prix
	ST-YH156AAM-50		50 mm	€256,19 (HT)
	ST-YH156AAM-30		30 mm	€243,80 (HT)

GALERIJAFBEELDINGEN



Porte outils en métal léger avec couteaux en carbure de haute qualité (HW) pour les joints collés. Grâce aux lames en carbure de tungstène, cette porte outils pour bouvetage coupe sans effort dans les planches ou les bois massifs. Il suffit de fraiser un côté de la pièce. Ensuite, on retourne le bois et on le fraise à nouveau. Les deux parties s'emboîtent parfaitement et grâce à la surface de contact plus grande, vous obtenez une liaison adhésive plus forte. A utiliser sur du bois d'une épaisseur comprise entre 26mm en 58mm.

Disponible avec un alésage de 30 mm ou 50 mm. Cette fraise a été spécialement développée pour la section transversale du bois. Pour les sections longitudinales, il est recommandé de travailler avec l'art. ST-YH152AAM.

INFORMATION PRODUIT

- Pour les machines à fraiser
 - Pour joints collés
- Convient à la section transversale
- Épaisseur recommandée 26mm-58mm
- Pour le coupe des bois durs et tendres

DESCRIPTION

Porte outils en métal léger avec couteaux en carbure de haute qualité (HW) pour les joints collés. Grâce aux lames en carbure de tungstène, cette porte outils pour bouvetage coupe sans effort dans les planches ou les bois massifs. Il suffit de fraiser un côté de la pièce. Ensuite, on retourne le bois et on le fraise à nouveau. Les deux parties s'emboîtent parfaitement et grâce à la surface de contact plus grande, vous obtenez une liaison adhésive plus forte. A utiliser sur du bois d'une épaisseur comprise entre 26mm en 58mm. Disponible avec un alésage de 30 mm ou 50 mm. Cette fraise a été spécialement développée pour la section transversale du bois. Pour les sections longitudinales, il est recommandé de travailler avec l'art. ST-YH152AAM.

Aucune vidéo disponible pour ce produit!

TÉLÉCHARGEMENTS

Aucun téléchargement disponible.

INFORMATIONS COMPLÉMENTAIRES

Poids	1 kg
Diamètre	125mm
Diamètre de l' arbre	30 mm, 50 mm
Faces de coupe	2
Hauteur de rainure	50mm
RPM Min-Max	6100-10600