

**PORTE OUTILS À ARRONDIR ET À CHANFREINER RÉGLABLE (Z=2+2+2) - Ø139MM**



**€487,60 - €512,39 (HT)**

Porte outils composée de deux éléments en métal léger, équipée de couteaux réversibles en carbure (HW). Ce porte outils a été spécialement conçue pour effectuer des opérations de chanfreinage et d'arrondi avec une grande précision. Convient pour le fraisage de bois d'une hauteur comprise entre 18 mm et 50 mm. Les lames ont un rayon d'une part et un chanfrein de 45° d'autre part. Les lames de rayon R4 sont montées en standard sur le porte outils. Les lames de rayon R2, R3, R5 et R6 sont disponibles séparément.

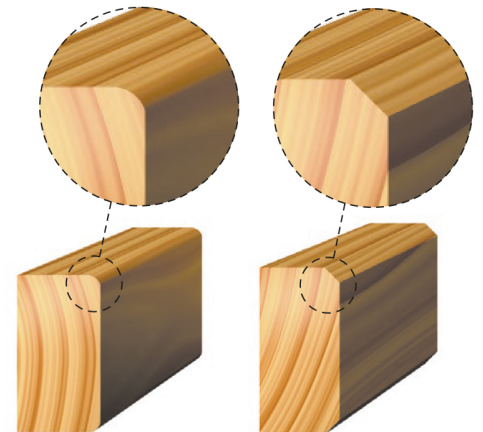
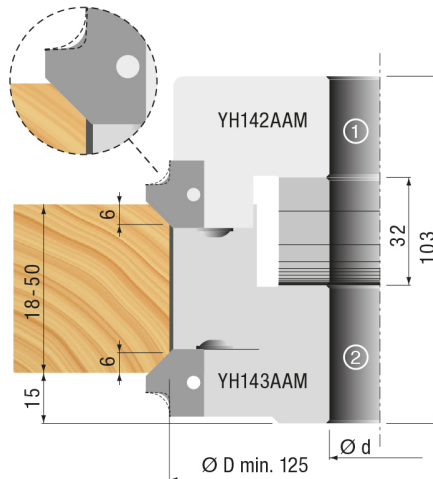
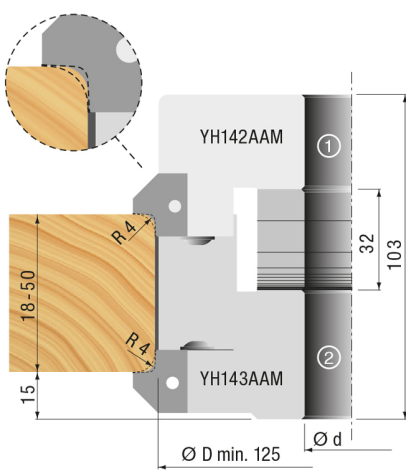
Comme les couteaux sont placés à la fois au-dessus et en dessous du porte outils, il est possible d'arrondir/chanfreiner votre pièce en un seul passage. Grâce aux lames en carbure de tungstène, cette fraise profilée coupe sans effort les planches ou les bois massifs. Peut également être utilisé sur des plaques.

**UGS : N / A**

### VARIANTES

| Image  | UGS            | La description | Diamètre de l' arbre | Prix         |
|--|----------------|----------------|----------------------|--------------|
|   | ST-YS118AZM-50 |                | 50 mm                | €512,39 (HT) |
|  | ST-YS118AZM-30 |                | 30 mm                | €487,60 (HT) |

### GALERIJAFBEELDINGEN



Porte outils composée de deux éléments en métal léger, équipée de couteaux réversibles en carbure (HW). Ce porte outils a été spécialement conçu pour effectuer des opérations de chanfreinage et d'arrondi avec une grande précision. Convient pour le fraisage de bois d'une hauteur comprise entre 18 mm et 50 mm. Les lames ont un rayon d'une part et un chanfrein de 45° d'autre part. Les lames de rayon R4 sont montées en standard sur le porte outils. Les lames de rayon R2, R3, R5 et R6 sont disponibles séparément.

Comme les couteaux sont placés à la fois au-dessus et en dessous du porte outils, il est possible d'arrondir/chanfreiner votre pièce en un seul passage. Grâce aux lames en carbure de tungstène, cette fraise profilée coupe sans effort les planches ou les bois massifs. Peut également être utilisé sur des plaques.

Disponible avec un alésage de 30 mm ou 50 mm.

### INFORMATION PRODUIT

- Pour les machines à fraiser
- Fraise à arrondir et à chanfreiner
  - Différents rayons disponibles
- Pour le coupe des bois durs et tendres
  - Pour le MDF ou le carton

### DESCRIPTION

Porte outils composée de deux éléments en métal léger, équipée de couteaux réversibles en carbure (HW). Ce porte outils a été spécialement conçu pour effectuer des opérations de chanfreinage et d'arrondi avec une grande précision. Convient pour le fraisage de bois d'une hauteur comprise entre 18 mm et 50 mm. Les lames ont un rayon d'une part et un chanfrein de 45° d'autre part. Les lames de rayon R4 sont montées en standard sur le porte outils. Les lames de rayon R2, R3, R5 et R6 sont disponibles séparément. Comme les couteaux sont placés à la fois au-dessus et en dessous du porte outils, il est possible d'arrondir/chanfreiner votre pièce en un seul passage. Grâce aux lames en carbure de tungstène, cette fraise profilée coupe sans effort les planches ou les bois massifs. Peut également être utilisé sur des plaques. Disponible avec un alésage de 30 mm ou 50 mm.

Aucune vidéo disponible pour ce produit!

### TÉLÉCHARGEMENTS

Aucun téléchargement disponible.

## INFORMATIONS COMPLÉMENTAIRES

|                             |              |
|-----------------------------|--------------|
| <b>Poids</b>                | 1 kg         |
| <b>Diamètre</b>             | 139mm        |
| <b>Diamètre de l' arbre</b> | 30 mm, 50 mm |
| <b>Hauteur de rainure</b>   | 18-50mm      |
| <b>Faces de coupe</b>       | 2+2+2        |
| <b>Rayon</b>                | R4           |
| <b>Angle</b>                | 45°          |
| <b>RPM Min-Max</b>          | 5500-9400    |