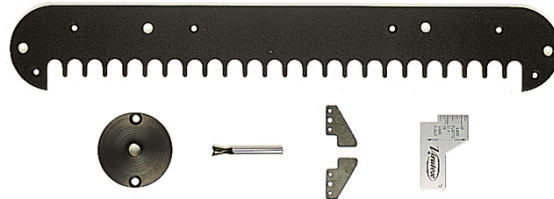


## JEU DE JOINTS À QUEUE D'ARONDE POUR VIRUTEX PL11 AVEC FRAISE - PAS 16MM

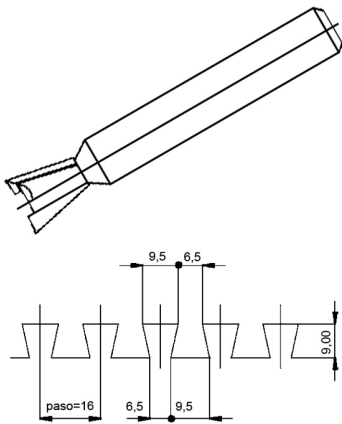


**€62,70 (HT)**

Tout en un pour faire des assemblages à queue d'aronde avec le Virutex PL11. L'ensemble comprend un moule en PVC interchangeable avec un espacement des dents (pas) de 16 mm, un douille de copiage de Ø12 mm et la fraise à queue d'aronde correcte de Ø9,5 mm. Utilisez ce jeu pour réaliser de petits assemblages en queue d'aronde (par exemple pour les boîtes à bijoux). L'épaisseur minimale du bois pour travailler correctement est de 11 mm.

**UGS : VIR-PL11KIT16**

## GALERIJAFBEELDINGEN



Jeu de joints à queue d'aronde pour Virutex PL11 avec fraise - pas 16mm L'ensemble comprend un moule en PVC interchangeable avec un espacement des dents (pas) de 16 mm, un douille de copiage de Ø12 mm et la fraise à queue d'aronde correcte de Ø9,5 mm. Utilisez ce jeu pour réaliser de petits assemblages en queue d'aronde (par exemple pour les boîtes à bijoux). L'épaisseur minimale du bois pour travailler correctement est de 11 mm.

## INFORMATION PRODUIT

- Pour les petits assemblages à queue d'aronde
  - A utiliser avec le moule Virutex PL11

## DESCRIPTION

Jeu de joints à queue d'aronde pour Virutex PL11 avec fraise - pas 16mm L'ensemble comprend un moule en PVC interchangeable avec un espacement des dents (pas) de 16 mm, un douille de copiage de Ø12 mm et la fraise à queue d'aronde correcte de Ø9,5 mm. Utilisez ce jeu pour réaliser de petits assemblages en queue d'aronde (par exemple pour les boîtes à bijoux). L'épaisseur minimale du bois pour travailler correctement est de 11 mm.

Aucune vidéo disponible pour ce produit!

## TÉLÉCHARGEMENTS

Aucun téléchargement disponible.

## INFORMATIONS COMPLÉMENTAIRES

**Poids** 0,5 kg