

PROFI DRILL-MATIC



€433,86 (HT)

Le PROFi Drill-Matic est un adaptateur qui vous permet de percer les charnières d'armoire sur les perceuses multibroches Line Driller.

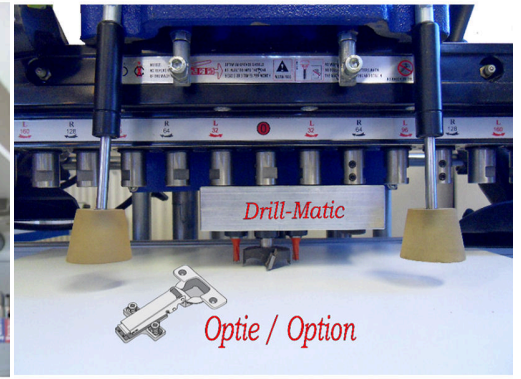
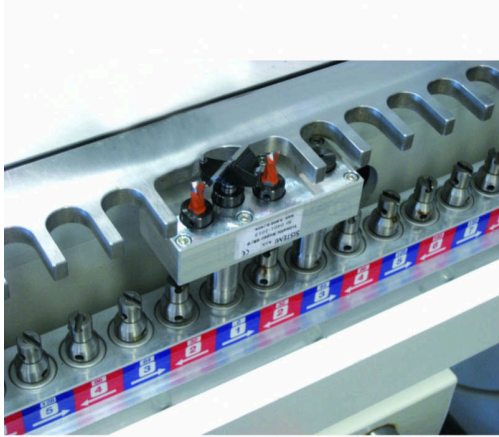
UGS : N / A

VARIANTES

Image	UGS	La description	Type de charnière d'armoire	Prix
	PROFI DRILL-MATIC T45/9,5P		Blum	€433,86 (HT)
	PROFI DRILL-MATIC T42/11P		Grass	€433,86 (HT)
	PROFI DRILL-MATIC T52/5,5P		Hettich	€433,86 (HT)
	PROFI DRILL-MATIC T52/7,5P		Maxi	€433,86 (HT)

Image	UGS	La description	Type de charnière d'armoire	Prix
	PROFI DRILL-MATIC T48/9P		Mepla	€433,86 (HT)
	PROFI DRILL-MATIC T38/7,5P		Mini	€433,86 (HT)
	PROFI DRILL-MATIC T48/6P		Salice	€433,86 (HT)

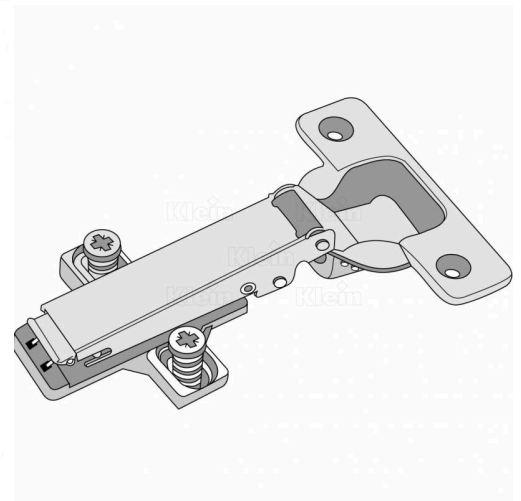
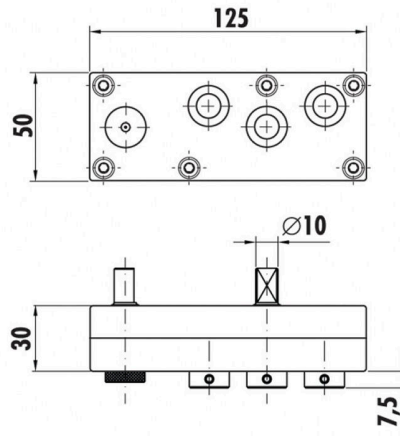
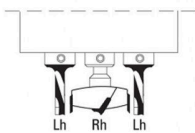
GALERIJAFBEELDINGEN



DIMENSIONS



The central bit must have right hand rotation, the lateral bits have left hand rotation.



Le PROFI Drill-Matic est un adaptateur qui permet de percer les charnières d'armoire sur les perceuses multibroches. L'adaptateur est simplement monté sur le mandrin.

Cet adaptateur est parfaitement adapté aux perceuses multibroches Line Driller TT13LDM et TT13LDPN, TT21Plus, TT23EBM1 et TT23EBM2.

Le PROFI Drill-Matic de Tendotools vous permet de percer rapidement et précisément toutes les charnières d'armoire des marques Blum, Hettich, Salice, Mepla, Grass, Mini et Maxi.

Il est important pour ce système que la mèche à charnière (au milieu) tourne à droite et les mèches extérieures tournent à gauche.

Les mèches doivent être commandés séparément et sont disponibles en différents diamètres (3, 5 et 8 mm pour les mèches tournant à gauche, 26, 35 et 40 mm pour la mèche tournant à droite).

INFORMATION PRODUIT

- Adaptateur pour les perceuses multibroches Line Driller
- Pour toutes les charnières d'armoire des marques Blum, Hettich, Salice, Mepla, Grass, Mini et Maxi
 - Mèches à commander séparément

DESCRIPTION

Le PROFI Drill-Matic est un adaptateur qui permet de percer les charnières d'armoire sur les perceuses multibroches. L'adaptateur est simplement monté sur le mandrin. Cet adaptateur est parfaitement adapté aux perceuses multibroches Line Driller TT13LDM et TT13LDPN, TT21Plus, TT23EBM1 et TT23EBM2. Le PROFI Drill-Matic de Tendotools vous permet de percer rapidement et précisément toutes les charnières d'armoire des marques Blum, Hettich, Salice, Mepla, Grass, Mini et Maxi. Il est important pour ce système que la mèche à charnière (au milieu) tourne à droite et les mèches extérieures tournent à gauche. Les mèches doivent être commandés séparément et sont disponibles en différents diamètres (3, 5 et 8 mm pour les mèches tournant à gauche, 26, 35 et 40 mm pour la mèche tournant à droite).

Aucune vidéo disponible pour ce produit!

TÉLÉCHARGEMENTS

Aucun téléchargement disponible.

INFORMATIONS COMPLÉMENTAIRES

Poids	25 kg
Type de charnière d'armoire	Blum, Grass, Hettich, Maxi, Mepla, Mini, Salice