

## SCIE CIRCULAIRE PLONGEANTE TT85

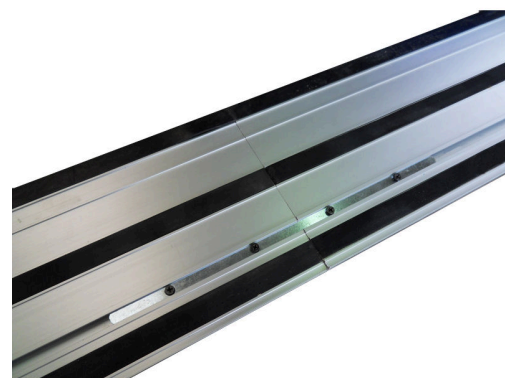
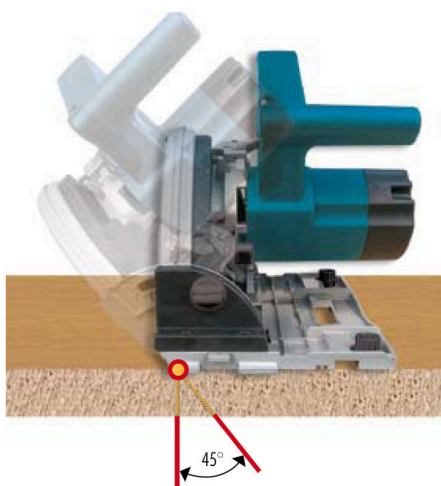
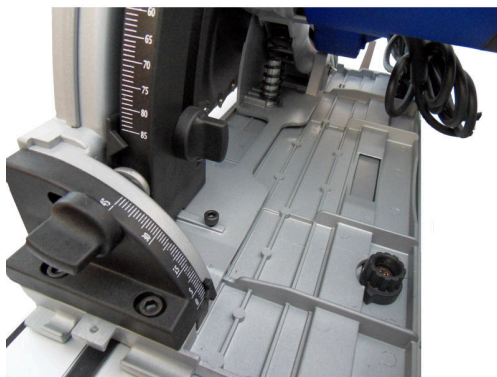


**€409,09 (HT)**

La TT85 est une scie circulaire plongeante de conception robuste et ergonomique, avec une plage de coupe allant jusqu'à 85 mm. En outre, elle peut couper jusqu'à 13,5 mm d'un talon vertical. Grâce au rail de guidage livré en série, vous réalisez toujours des coupes parfaitement droites et stables. Le rail dispose également d'un bord en caoutchouc élastique qui empêche l'éclatement. Grâce à son puissant moteur de 1600 W (5000 t/min), cette machine découpe facilement différents matériaux. L'arrêt rapide de la lame de scie et l'arrêt automatique en cas de surcharge offrent une sécurité accrue. Grâce au revêtement antidérapant de la poignée arrière, vous avez toujours la maîtrise complète de la machine pendant que vous travaillez.. Elle est pourvue d'un levier pour le remplacement facile de la lame de scie.

**UGS : 0PSTT085**

## GALERIJAFBEELDINGEN



La TT85 est une scie circulaire plongeante de conception robuste et ergonomique, avec une plage de coupe allant jusqu'à 85 mm. Grâce au système de coupe en plongée, vous pouvez commencer à couper au milieu d'un panneau. En outre, elle peut couper jusqu'à 13,5 mm d'un talon vertical. Grâce au rail de guidage livré en série, vous réalisez toujours des coupes parfaitement droites et stables. Le rail dispose également d'un bord en caoutchouc élastique qui empêche l'éclatement. La scie se monte directement sur le rail sans aucun accessoire supplémentaire. Grâce à son puissant moteur de 1600 W (5000 t/min), cette machine découpe facilement différents matériaux. Le moteur est équipé d'un démarrage en douceur pour éviter les chocs au démarrage. L'arrêt rapide de la lame de scie et l'arrêt automatique en cas de surcharge offrent une sécurité accrue. Grâce

au revêtement antidérapant de la poignée arrière, vous avez toujours la maîtrise complète de la machine pendant que vous travaillez.. Elle est pourvue d'un levier pour le remplacement facile de la lame de scie.

Cette scie circulaire est livrée en série avec une lame de scie à 28 dents et un diamètre de 230 mm et un alésage de 20 mm. L'équipement standard comprend également une mallette pratique et le rail de guidage de 1400 mm.

Le rail de guidage peut être prolongé au moyen d'un rail de guidage supplémentaire de 800 ou 1400 mm et d'un kit de raccordement. Nous recommandons également la pince T-Track Quick pour fixer la pièce au rail de guidage.

Cette scie circulaire plongeante est particulièrement adaptée au sciage de coffrages et de pièces jusqu'à une profondeur de 85 mm.

### INFORMATION PRODUIT

- Scie circulaire plongeante
- Contrôle précis de la profondeur 0-85 mm
  - Jusqu'à 13,5 mm d'un talon vertical
  - Moteur puissant (1600 W)
- En série avec une lame de scie d'un diamètre de 230 mm et un alésage de 20 mm
- Rail de guidage 1400 mm est fourni en série

### DESCRIPTION

La TT85 est une scie circulaire plongeante de conception robuste et ergonomique, avec une plage de coupe allant jusqu'à 85 mm. Grâce au système de coupe en plongée, vous pouvez commencer à couper au milieu d'un panneau. En outre, elle peut couper jusqu'à 13,5 mm d'un talon vertical Grâce au rail de guidage livré en série, vous réalisez toujours des coupes parfaitement droites et stables. Le rail dispose également d'un bord en caoutchouc élastique qui empêche l'éclatement. La scie se monte directement sur le rail sans aucun accessoire supplémentaire. Grâce à son puissant moteur de 1600 W (5000 t/min), cette machine découpe facilement différents matériaux Le moteur est équipé d'un démarrage en douceur pour éviter les chocs au démarrage. L'arrêt rapide de la lame de scie et l'arrêt automatique en cas de surcharge offrent une sécurité accrue. Grâce au revêtement antidérapant de la poignée arrière, vous avez toujours la maîtrise complète de la machine pendant que vous travaillez.. Elle est pourvue d'un levier pour le remplacement facile de la lame de scie. Cette scie circulaire est livrée en série avec une lame de scie à 28 dents et un diamètre de 230 mm et un alésage de 20 mm. L'équipement standard comprend également une mallette pratique et le rail de guidage de 1400 mm. Le rail de guidage peut être prolongé au moyen d'un rail de guidage supplémentaire de 800 ou 1400 mm et

d'un kit de raccordement. Nous recommandons également la pince T-Track Quick pour fixer la pièce au rail de guidage. Cette scie circulaire plongeante est particulièrement adaptée au sciage de coffrages et de pièces jusqu'à une profondeur de 85 mm.

Aucune vidéo disponible pour ce produit!

### TÉLÉCHARGEMENTS

Aucun téléchargement disponible.

### INFORMATIONS COMPLÉMENTAIRES

<b>Poids</b>	7,5 kg
<b>Dimensions</b>	470 × 400 × 435 cm
<b>Vitesse à vide</b>	5000 t/min