

## JEU DE LAMES DE RABOTEUSE MAGNÉTIQUE BARVEX, PBSET



**€61,98 (HT)**

Avec le gabarit de réglage magnétique BARVEX, vous pouvez régler vos lames de raboteuse ou vos ciseaux à raboter facilement, rapidement et avec une extrême précision. Grâce aux aimants puissants, le gabarit de réglage adhère fermement à la broche de rabotage métallique. Cela vous permet de positionner sans effort les lames de la raboteuse à la bonne hauteur.

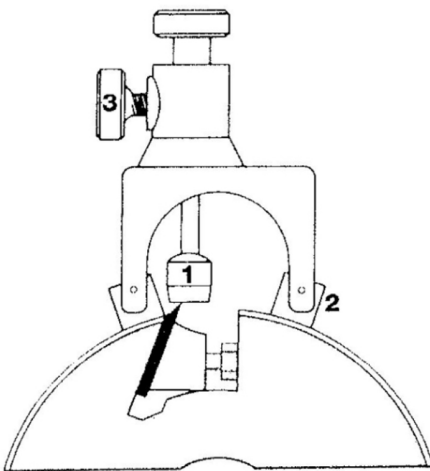
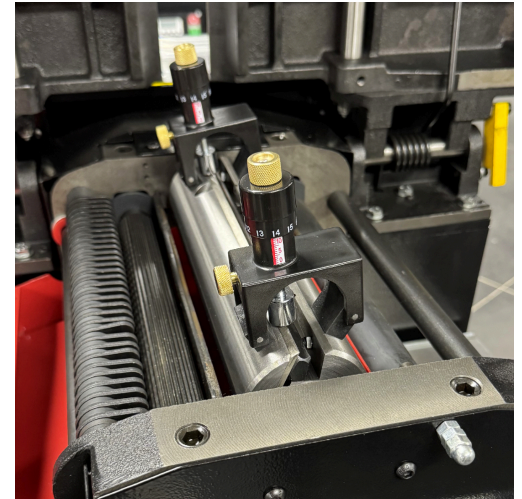
Après avoir réglé la position zéro, utilisez les boutons en laiton pour ajuster avec précision les ciseaux à raboter aux deux extrémités à la hauteur souhaitée. L'indicateur de hauteur vous aide à lire parfaitement lorsque les lames sont correctement positionnées. Lorsque les lames sont correctement ajustées aux deux extrémités, vous pouvez les fixer et retirer facilement le gabarit.

Le gabarit de réglage BARVEX est livré en standard dans une caisse en bois, ce qui vous permet de ranger et de transporter l'outil en toute sécurité.

**PBSET : pour la précision et le confort lors du réglage de vos lames de raboteuse !**

UGS : TEN-440001

## GALERIJAFBEELDINGEN



Avec le gabarit de réglage magnétique BAREX, vous pouvez régler vos lames de raboteuse ou vos ciseaux à raboter facilement, rapidement et avec une extrême précision. Grâce aux aimants puissants, le gabarit de réglage adhère fermement à la broche de rabotage métallique. Cela vous permet de positionner sans effort les lames de la raboteuse à la bonne hauteur.

Après avoir réglé la position zéro, utilisez les boutons en laiton pour ajuster avec précision les ciseaux à raboter aux deux extrémités à la hauteur souhaitée. L'indicateur de hauteur vous aide à lire parfaitement lorsque les lames sont correctement positionnées. Lorsque les lames sont correctement ajustées aux deux extrémités, vous pouvez les fixer et retirer facilement le gabarit.

Le gabarit de réglage BARVEX est livré en standard dans une caisse en bois, ce qui vous permet de ranger et de transporter l'outil en toute sécurité.

**PBSET : pour la précision et le confort lors du réglage de vos lames de raboteuse !**

### INFORMATION PRODUIT

- Réglage des fers de raboteuse
  - Précis et rapide

### DESCRIPTION

Avec le gabarit de réglage magnétique BAREX, vous pouvez régler vos lames de raboteuse ou vos ciseaux à raboter facilement, rapidement et avec une extrême précision. Grâce aux aimants puissants, le gabarit de réglage adhère fermement à la broche de rabotage métallique. Cela vous permet de positionner sans effort les lames de la raboteuse à la bonne hauteur. Après avoir réglé la position zéro, utilisez les boutons en laiton pour ajuster avec précision les ciseaux à raboter aux deux extrémités à la hauteur souhaitée. L'indicateur de hauteur vous aide à lire parfaitement lorsque les lames sont correctement positionnées. Lorsque les lames sont correctement ajustées aux deux extrémités, vous pouvez les fixer et retirer facilement le gabarit. Le gabarit de réglage BARVEX est livré en standard dans une caisse en bois, ce qui vous permet de ranger et de transporter l'outil en toute sécurité. **PBSET : pour la précision et le confort lors du réglage de vos lames de raboteuse !**

Aucune vidéo disponible pour ce produit!

### TÉLÉCHARGEMENTS

Aucun téléchargement disponible.

## INFORMATIONS COMPLÉMENTAIRES

**Poids**

0,5 kg