

SETTER TT20 - RÉGLEUR POUR FERS DE RABOTEUSE

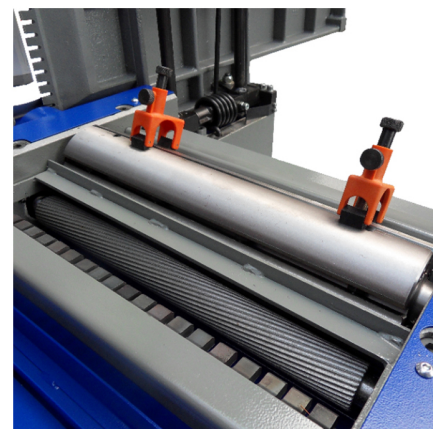
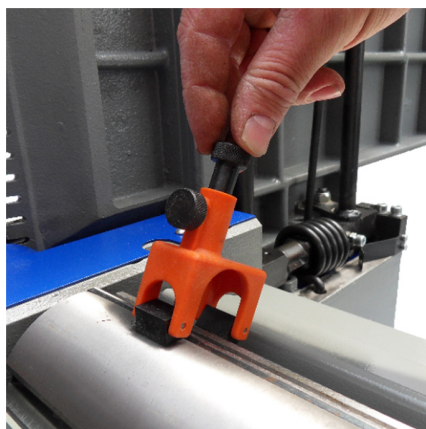
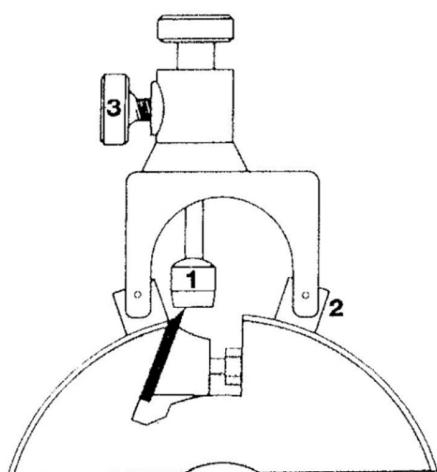


€70,25 (HT)

Cet outil pratique vous permet de régler vos couteaux ou fers de raboteuse rapidement, facilement et avec précision. À l'aide des aimants, l'outil se fixe sur l'arbre de la raboteuse. Vous pouvez alors placer le fer dans la bonne position en un rien de temps. Livraison standard dans une caisse en bois soignée.

UGS : 1SE20

GALERIJAFBEELDINGEN



Cet outil pratique vous permet de régler vos couteaux ou fers de raboteuse rapidement, facilement et avec précision. À l'aide des aimants, l'outil se fixe sur l'arbre de la raboteuse. Vous pouvez alors placer le fer dans la bonne position en un rien de temps. Livraison standard dans une caisse en bois soignée.

INFORMATION PRODUIT

- Réglage des fers de raboteuse
 - Précis et rapide

DESCRIPTION

Cet outil pratique vous permet de régler vos couteaux ou fers de raboteuse rapidement, facilement et avec précision. À l'aide des aimants, l'outil se fixe sur l'arbre de la raboteuse. Vous pouvez alors placer le fer dans la bonne position en un rien de temps. Livraison standard dans une caisse en bois soignée.

Aucune vidéo disponible pour ce produit!

TÉLÉCHARGEMENTS

Aucun téléchargement disponible.

INFORMATIONS COMPLÉMENTAIRES

Poids	0,5 kg
--------------	--------