

SUPPORT À ROULEAU PLIABLE TT70H

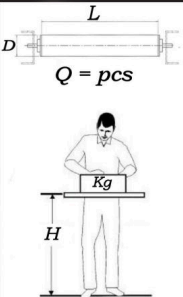



€74,38 (HT)

Le TT70H est un support à rouleau pliable et réglable en hauteur sur roulement à billes. Ce modèle d'entrée de gamme est spécifiquement destiné aux bricoleurs.

UGS : 1RS70H

GALERIJAFBEELDINGEN

MODEL	TT70H
 <p>L D $Q = pcs$ Kg H</p>	<p>L=345mm D=35mm Q=2pcs</p> <p>H= - 610mm + 960mm</p> <p>Kg= 35</p>
 <p>H L B mm Kg</p>	<p>H= 110mm L= 650mm B= 450mm</p> <p>Kg= 10</p>

Le TT70H est un support à rouleau pliable et réglable en hauteur sur roulement à billes.

Ce modèle est un modèle d'entrée de gamme, spécifiquement destiné aux bricoleurs. Ce support à rouleau est vendu par paire.

Les pieds peuvent être repliés à plat, permettant un rangement rapide et pratique.

INFORMATION PRODUIT

- Longueur du support : 345 mm
- Diamètre du rouleau: 35 mm
- Réglable en hauteur (610 - 960 mm)
- Peut supporter jusqu'à 35 kg

DESCRIPTION

Le TT70H est un support à rouleau pliable et réglable en hauteur sur roulement à billes. Ce modèle est un modèle d'entrée de gamme, spécifiquement destiné aux bricoleurs. Ce support à rouleau est vendu par paire. Les pieds peuvent être repliés à plat, permettant un rangement rapide et pratique.

Aucune vidéo disponible pour ce produit!

TÉLÉCHARGEMENTS

Aucun téléchargement disponible.

INFORMATIONS COMPLÉMENTAIRES

Poids	10 kg
Dimensions	650 × 450 × 110 cm
Longueur du support	345 mm
Diamètre du rouleau	35 mm
Capacité de charge max.	35 kg
Hauteur	610-960 mm