

### SUPPORT À ROULEAUX TT70/3

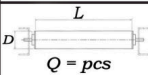
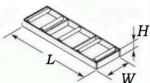
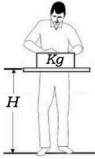




**€90,90 (HT)**

Le TT70/3 est un support à rouleaux pliable et réglable en hauteur avec 3 rouleaux sur roulements à billes.

**UGS : 1RS703**

**GALERIJAFBEELDINGEN**

MODEL	TT70/3
	L= 400mm D= 51mm Q= 3pcs
	H= 95mm W= 440mm L= 410mm
	H= - 660mm + 990mm  Kg= 70Kg
	H= 180mm L= 500mm B= 450mm
	Kg= 9

Le TT70/3 est un support à rouleaux pliable et réglable en hauteur sur roulements à billes.

Les pieds peuvent être repliés à plat, permettant un rangement rapide et pratique.

Le support est équipé de 3 rouleaux (largeur 400 mm) dans un lit de rouleaux (410 x 440 x 95 mm) et a une capacité de charge de 70 kg. La hauteur de travail minimale est de 660 mm, la hauteur de travail maximale est de 990 mm.

### INFORMATION PRODUIT

- Longueur du support : 400 mm
- Diamètre des rouleaux: 51 mm
- Réglable en hauteur (660-990 mm)
  - Peut supporter jusqu'à 70 kg

### DESCRIPTION

Le TT70/3 est un support à rouleaux pliable et réglable en hauteur sur roulements à billes. Les pieds peuvent être repliés à plat, permettant un rangement rapide et pratique. Le support est équipé de 3 rouleaux (largeur 400 mm) dans un lit de rouleaux (410 x 440 x 95 mm) et a une capacité de charge de 70 kg. La hauteur de travail minimale est de 660 mm, la hauteur de travail maximale est de 990 mm.

Aucune vidéo disponible pour ce produit!

### TÉLÉCHARGEMENTS

Aucun téléchargement disponible.

### INFORMATIONS COMPLÉMENTAIRES

<b>Poids</b>	9 kg
<b>Dimensions</b>	500 × 450 × 180 cm
<b>Longueur du support</b>	400 mm
<b>Diamètre du rouleau</b>	57 mm
<b>Capacité de charge max.</b>	70 kg
<b>Hauteur</b>	660-990 mm
<b>Dimension du lit de rouleaus</b>	410 x 440 x 95 mm