

AANPASRING ZAAGBLADEN Ø20/12,7MM



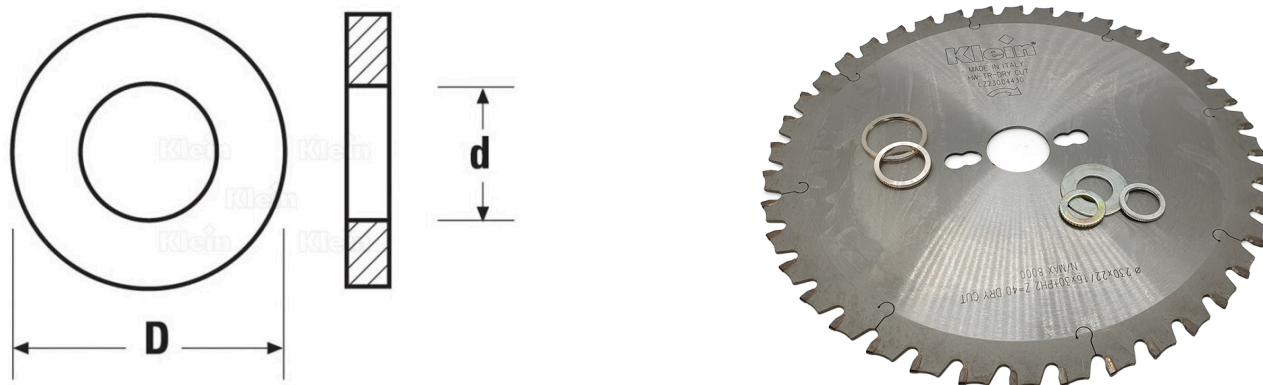
€4,80 (excl. BTW)

Verloopring om het asgat van zaagbladen te verkleinen in functie van uw zaagtafel. Maak elk zaagblad compatibel met uw eigen zaagtafel dankzij deze handige reduceerring.

Verloop van asgat 20mm naar 12,7mm.

Artikelnummer: KL-ZA00002012

GALERIJAFBEELDINGEN



Verloopring om het asgat van zaagbladen te verkleinen in functie van uw zaagtafel. Maak elk zaagblad compatibel met uw eigen zaagtafel dankzij deze handige reduceerring.

Verloop van asgat 20mm naar 12,7mm.

PRODUCTINFORMATIE

- Verloopring voor zaagbladen

BESCHRIJVING

Verloopring om het asgat van zaagbladen te verkleinen in functie van uw zaagtafel. Maak elk zaagblad compatibel met uw eigen zaagtafel dankzij deze handige reduceerring. **Verloop van asgat 20mm naar 12,7mm.**

Geen video beschikbaar voor dit product!

DOWNLOADS

Geen downloads beschikbaar.

BIJKOMENDE INFORMATIE

Gewicht 0,05 kg

Diameter 20mm

As diameter 12,7mm