

### AANPASRING ZAAGBLADEN Ø30/20MM



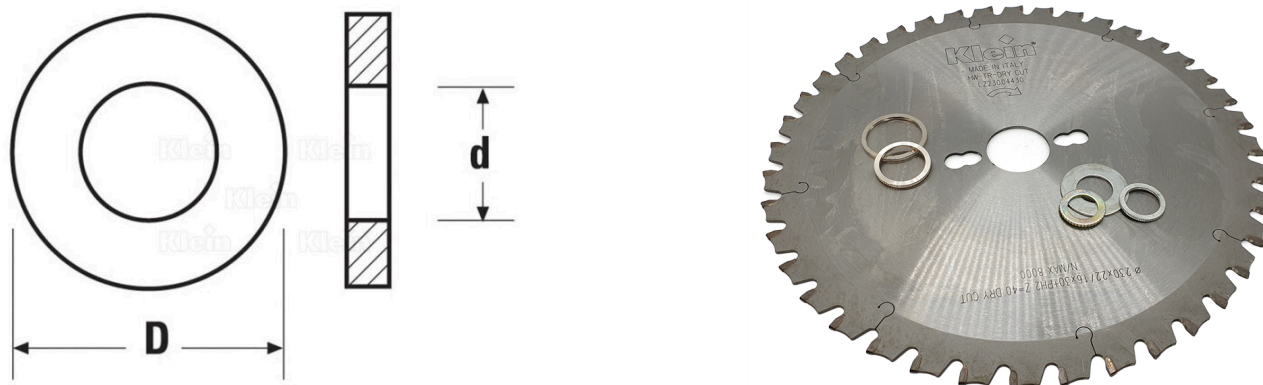
**€4,80 (excl. BTW)**

Verloopring om het asgat van zaagbladen te verkleinen in functie van uw zaagtafel. Maak elk zaagblad compatibel met uw eigen zaagtafel dankzij deze handige reduceerring.

**Verloop van asgat 30mm naar 20mm.**

**Artikelnummer:** KL-ZA00003020

### GALERIJAFBEELDINGEN



Verloopring om het asgat van zaagbladen te verkleinen in functie van uw zaagtafel. Maak elk zaagblad compatibel met uw eigen zaagtafel dankzij deze handige reduceerring.

**Verloop van asgat 30mm naar 20mm.**

### PRODUCTINFORMATIE

- Verloopring voor zaagbladen

### BESCHRIJVING

Verloopring om het asgat van zaagbladen te verkleinen in functie van uw zaagtafel. Maak elk zaagblad compatibel met uw eigen zaagtafel dankzij deze handige reduceerring. **Verloop van asgat 30mm naar 20mm.**

Geen video beschikbaar voor dit product!

### DOWNLOADS

Geen downloads beschikbaar.

## BIJKOMENDE INFORMATIE

<b>Gewicht</b>	0,05 kg
<b>Diameter</b>	30mm
<b>As diameter</b>	20mm