

AANPASRING ZAAGBLADEN Ø30/25MM



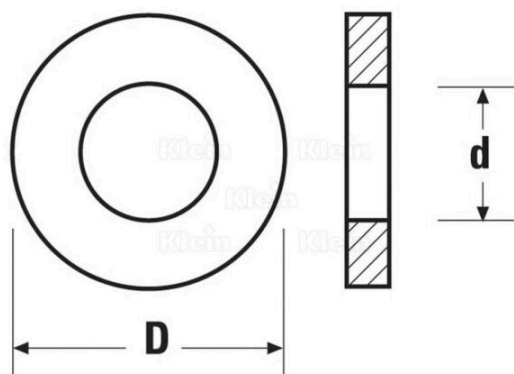
€4,80 (excl. BTW)

Verloopring om het asgat van zaagbladen te verkleinen in functie van uw zaagtafel. Maak elk zaagblad compatibel met uw eigen zaagtafel dankzij deze handige reduceerring.

Verloop van asgat 30mm naar 25mm.

Artikelnummer: KL-ZA00003025

GALERIJAFBEELDINGEN



Verloopring om het asgat van zaagbladen te verkleinen in functie van uw zaagtafel. Maak elk zaagblad compatibel met uw eigen zaagtafel dankzij deze handige reduceerring.

Verloop van asgat 30mm naar 25mm.

PRODUCTINFORMATIE

- Verloopring voor zaagbladen

BESCHRIJVING

Verloopring om het asgat van zaagbladen te verkleinen in functie van uw zaagtafel. Maak elk zaagblad compatibel met uw eigen zaagtafel dankzij deze handige reduceerring. **Verloop van asgat 30mm naar 25mm.**

Geen video beschikbaar voor dit product!

DOWNLOADS

Geen downloads beschikbaar.

BIJKOMENDE INFORMATIE

Gewicht	0,05 kg
Diameter	30mm
As diameter	25mm