

AANPASRING ZAAGBLADEN Ø35/20MM



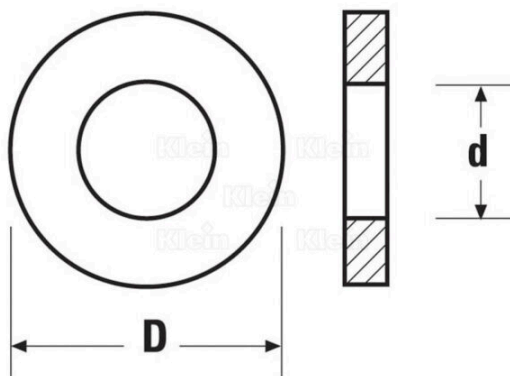
€4,80 (excl. BTW)

Verloopring om het asgat van zaagbladen te verkleinen in functie van uw zaagtafel. Maak elk zaagblad compatibel met uw eigen zaagtafel dankzij deze handige reduceerring.

Verloop van asgat 35mm naar 20mm.

Artikelnummer: KL-ZA00003520

GALERIJAFBEELDINGEN



Verloopring om het asgat van zaagbladen te verkleinen in functie van uw zaagtafel. Maak elk zaagblad compatibel met uw eigen zaagtafel dankzij deze handige reduceerring.

Verloop van asgat 35mm naar 20mm.

PRODUCTINFORMATIE

- Verloopring voor zaagbladen

BESCHRIJVING

Verloopring om het asgat van zaagbladen te verkleinen in functie van uw zaagtafel. Maak elk zaagblad compatibel met uw eigen zaagtafel dankzij deze handige reduceerring. **Verloop van asgat 35mm naar 20mm.**

Geen video beschikbaar voor dit product!

DOWNLOADS

Geen downloads beschikbaar.

BIJKOMENDE INFORMATIE

| | |
|--------------------|---------|
| Gewicht | 0,05 kg |
| Diameter | 35mm |
| As diameter | 20mm |