

## AANPASRING ZAAGBLADEN Ø40/35MM



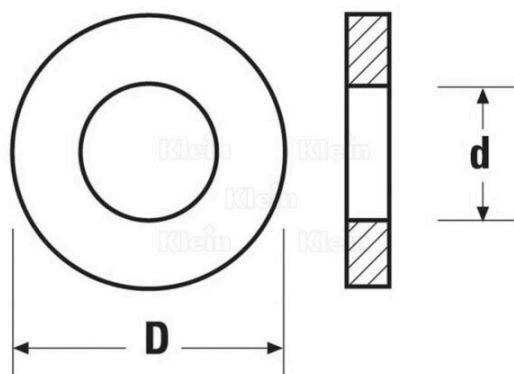
**€4,80 (excl. BTW)**

Verloopring om het asgat van zaagbladen te verkleinen in functie van uw zaagtafel. Maak elk zaagblad compatibel met uw eigen zaagtafel dankzij deze handige reduceerring.

**Verloop van asgat 40mm naar 35mm.**

**Artikelnummer:** KL-ZA00004035

## GALERIJAFBEELDINGEN



Verloopring om het asgat van zaagbladen te verkleinen in functie van uw zaagtafel. Maak elk zaagblad compatibel met uw eigen zaagtafel dankzij deze handige reduceerring.

**Verloop van asgat 40mm naar 35mm.**

### PRODUCTINFORMATIE

- Verloopring voor zaagbladen

### BESCHRIJVING

Verloopring om het asgat van zaagbladen te verkleinen in functie van uw zaagtafel. Maak elk zaagblad compatibel met uw eigen zaagtafel dankzij deze handige reduceerring. **Verloop van asgat 40mm naar 35mm.**

Geen video beschikbaar voor dit product!

### DOWNLOADS

Geen downloads beschikbaar.

### BIJKOMENDE INFORMATIE

<b>Gewicht</b>	0,05 kg
<b>Diameter</b>	40mm
<b>As diameter</b>	35mm