

AIR FLUX CLEARVIEW FLEX ANTISTATISCHE AFZUIGSLANG 15 MTR Ø100 MM

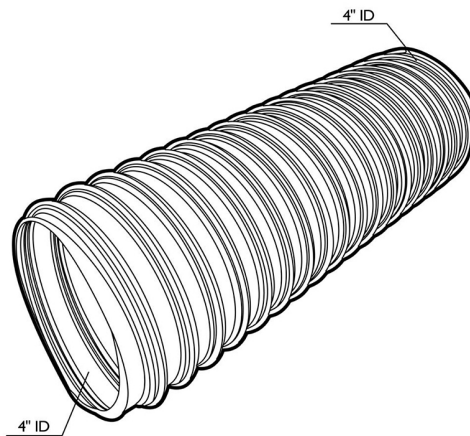


€227,27 (excl. BTW)

Antistatische afzuigslang lengte 15 meter diameter 100 mm. Te gebruiken in combinatie met de stofafzuigingen van Air Flux.

Artikelnummer: 3DUFLEXTR15

GALERIJAFBEELDINGEN



Antistatische afzuigslang lengte 15 meter diameter 100 mm. Te gebruiken in combinatie met de stofafzuigingen van Air Flux.

PRODUCTINFORMATIE

- Compatibel met alle Air Flux stofafzuigingen

BESCHRIJVING

Antistatische afzuigslang lengte 15 meter diameter 100 mm. Te gebruiken in combinatie met de stofafzuigingen van Air Flux.

Geen video beschikbaar voor dit product!

DOWNLOADS

Geen downloads beschikbaar.

BIJKOMENDE INFORMATIE

Gewicht

1 kg

Dimensies 1500 cm

Diameter 100mm