

BAL FREES R8 (Z=2) SCHACHT 12MM - Ø16MM

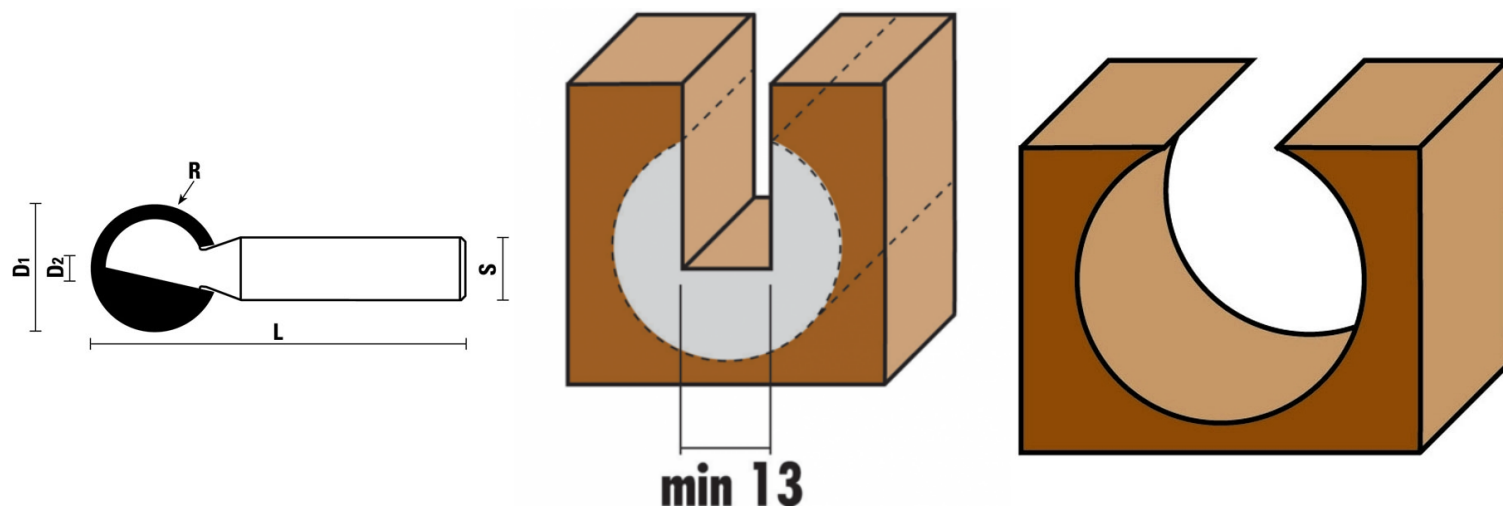


€35,80 (excl. BTW)

Met behulp van deze balrees maakt u snel en eenvoudig groeven voor schuifpanelen of elektrische bedrading. Dankzij de snijvlakken in hoogwaardig hardmetaal (widia) gebruikt u deze frees probleemloos op de meeste houtsoorten. Gebruik een rechte frees om een voorgroef te maken zodat de schacht van de balrees zich vrij kan bewegen.

Artikelnummer: KL-E112160R

GALERIJAFBEELDINGEN



Met behulp van deze balrees maakt u snel en eenvoudig groeven voor schuifpanelen of elektrische bedrading. Dankzij de snijvlakken in hoogwaardig hardmetaal (widia) gebruikt u deze frees probleemloos op de meeste houtsoorten. Gebruik een rechte frees om een voorgroef te maken zodat de schacht van de balrees zich vrij kan bewegen.

PRODUCTINFORMATIE

- HW hardmetaal (widia) snijvlakken
 - Voor de meeste houtsoorten
 - Groeven voor bedrading
- Voor bovenfrezen of CNC-machines

BESCHRIJVING

Met behulp van deze balrees maakt u snel en eenvoudig groeven voor schuifpanelen of elektrische bedrading. Dankzij de snijvlakken in hoogwaardig hardmetaal (widia) gebruikt u deze frees probleemloos op de meeste houtsoorten. Gebruik een rechte frees om een voorgroef te maken zodat de schacht van de balrees zich vrij kan bewegen.

Geen video beschikbaar voor dit product!

DOWNLOADS

Geen downloads beschikbaar.

BIJKOMENDE INFORMATIE

Gewicht	0,05 kg
Diameter	16mm
Diameter 2	7,5mm
Lengte	60mm
Radius	R8
Schacht	12mm
Snijvlakken	2