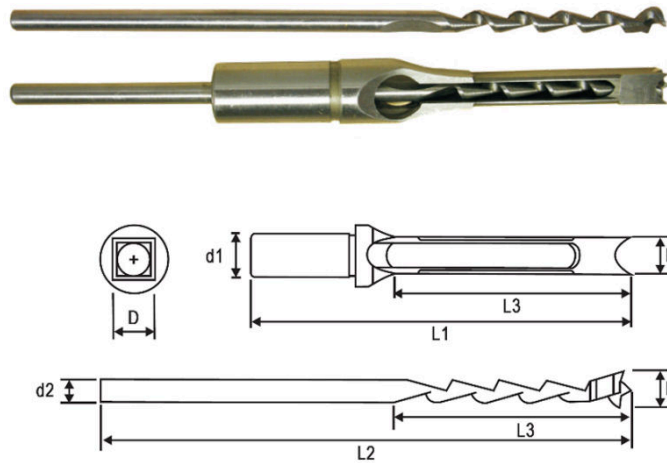


## COMPLETE VIERKANTGATBOOR



**€37,19 - €57,85 (excl. BTW)**

Deze boor wordt gebruikt om vierkante gaten te boren en rechthoekige sleuven te trekken in zachte en harde houtsoorten.

**Artikelnummer:** Nvt

**VARIATIES**

Beeld	Artikelnummer	Omschrijving	Diameter	Prijs
	3B030651060	Snijlengte: 60 mm Lengte: 140 mm	10mm	€37,19 (excl. BTW)
	3B030651270	Snijlengte: 70 mm Lengte: 140 mm	12mm	€49,94 (excl. BTW)
	3B030651475	Snijlengte: 75 mm Lengte: 140 mm	14mm	€49,94 (excl. BTW)
	3B030651695	Snijlengte: 95 mm Lengte: 160 mm	16mm	€49,94 (excl. BTW)
	3B030651895	Snijlengte: 95 mm Lengte: 160 mm	18mm	€57,85 (excl. BTW)

Beeld	Artikelnummer	Omschrijving	Diameter	Prijs
	3B030650645	Snijlengte: 45 mm Lengte: 135 mm	6mm	€37,19 (excl. BTW)
	3B030650850	Snijlengte: 50 mm Lengte: 140 mm	8mm	€49,94 (excl. BTW)

### GALERIJAFBEELDINGEN



Om vierkante gaten te boren en rechthoekige sleuven te trekken in zachte en harde houtsoorten. Wordt

gebruikt op vierkantgatboormachines.

### PRODUCTINFORMATIE

- Vierkante gaten boren of rechthoekige sleuven trekken
  - Voor zachte en harde houtsoorten
  - Compleet met binnenboor
- Voor gebruik op vierkantgatboormachines

### BESCHRIJVING

Om vierkante gaten te boren en rechthoekige sleuven te trekken in zachte en harde houtsoorten. Wordt gebruikt op vierkantgatboormachines.

Geen video beschikbaar voor dit product!

### DOWNLOADS

Geen downloads beschikbaar.

### BIJKOMENDE INFORMATIE

<b>Gewicht</b>	0,01 kg
<b>Diameter</b>	6mm, 8mm, 10mm, 12mm, 14mm, 16mm, 18mm
<b>Schacht</b>	15,9 mm