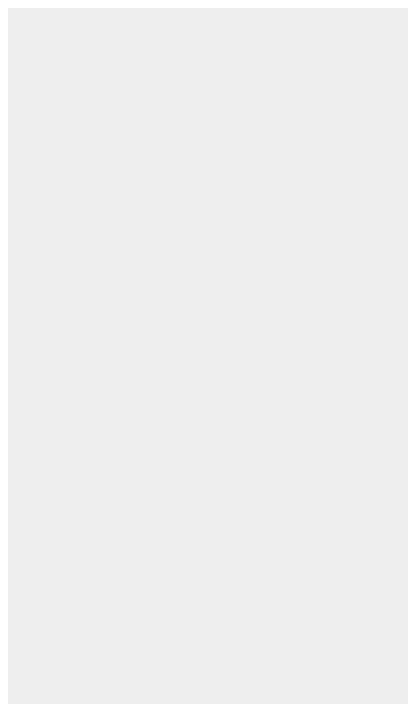


DRILL-MATIC TT224

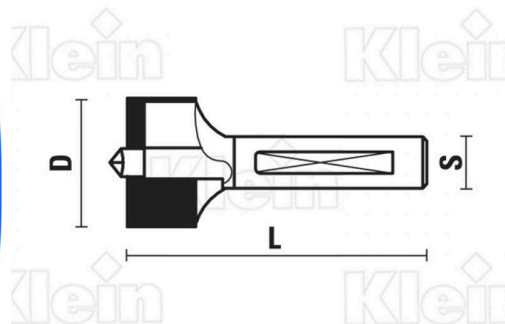


€360,00 (excl. BTW)

De Drill-Matic TT224 is een systeem dat gebruikt kan worden in combinatie met een kolomboor of handboormachine en is specifiek bedoeld voor boringen voor Lamello Cabineo kastverbinders.

Artikelnummer: DRILL-MATIC TT224

GALERIJAFBEELDINGEN



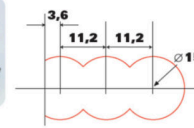
S	∅ 6	Descrizione/Description	Rotazione/Rotation
L174.150.R	∅15x35		Dx/Rh
L174.150.L	∅15x35		Sx/Lh



L174.150.R



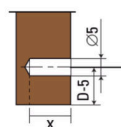
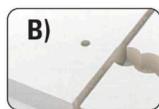
L174.150.L (x2)



S	∅ 6	Descrizione/Description	Rotazione/Rotation
L175.050.L	∅5x8x35	- "Cabineo 8"	Sx/Lh
L175.051.L	∅5x12x39	- "Cabineo 12"	Sx/Lh



L175.050.L/L175.051.L



Wij bieden de doe-het-zelver een systeem aan dat hij kan gebruiken in combinatie met zijn kolomboor of handboormachine.

De Drill-Matic TT224 is specifiek bedoeld voor boren voor Lamello Cabineo kastverbinders.

De boortjes (1 rechtsdraaiend en 2 linksdraaiend) moeten apart besteld worden.

Ook voor kastscharnieren, raamscharnieren en raamkrukken zijn specifieke adapters verkrijgbaar.

PRODUCTINFORMATIE

- Te combineren met kolomboor of handboormachine
- Specifiek voor boringen voor Lamello Cabineo kastverbinders
 - Boortjes apart te bestellen
- Ook voor kastscharnieren, raamscharnieren en raamkrukken zijn adapters verkrijgbaar

BESCHRIJVING

Wij bieden de doe-het-zelver een systeem aan dat hij kan gebruiken in combinatie met zijn kolomboor of handboormachine. De Drill-Matic TT224 is specifiek bedoeld voor boringen voor Lamello Cabineo kastverbinders. De boortjes (1 rechtsdraaiend en 2 linksdraaiend) moeten apart besteld worden. Ook voor kastscharnieren, raamscharnieren en raamkrukken zijn specifieke adapters verkrijgbaar.

DOWNLOADS

Geen downloads beschikbaar.

BIJKOMENDE INFORMATIE

Gewicht 25 kg