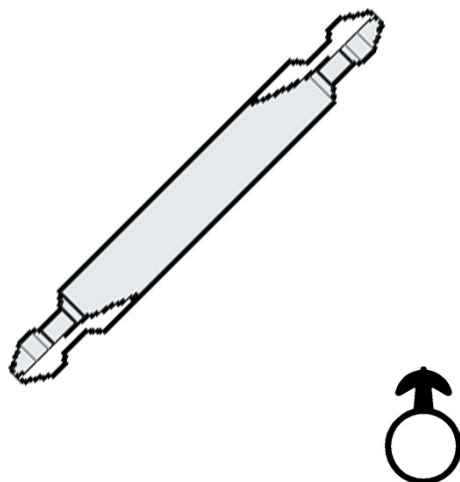


DUBBELE ANKERFREES VOOR VIRUTEX RA17VG

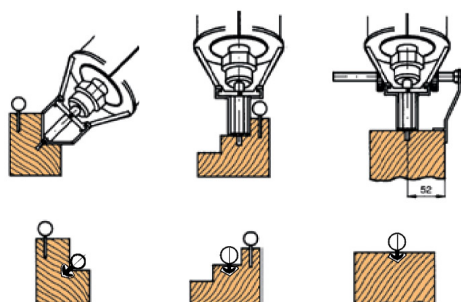


€81,67 (excl. BTW)

Dubbele ankerfrees om te gebruiken op de Virutex RA17VG sleuffrees. Deze frees maakt het mogelijk om siliconen dichtingen type FS2 of FS4 in te frezen.

Artikelnummer: VIR-RA17DFRCA

GALERIJAFBEELDINGEN



Dubbele ankerfrees om te gebruiken op de Virutex RA17VG sleuffrees. Deze frees maakt het mogelijk om siliconen dichtingen type FS2 of FS4 in te frezen.

PRODUCTINFORMATIE

- Voor Virutex RA17VG
- Voor dichtingen type FS2 of FS4

BESCHRIJVING

Dubbele ankerfrees om te gebruiken op de Virutex RA17VG sleuffrees. Deze frees maakt het mogelijk om siliconen dichtingen type FS2 of FS4 in te frezen.

DOWNLOADS

Geen downloads beschikbaar.

BIJKOMENDE INFORMATIE

Gewicht 0,05 kg

