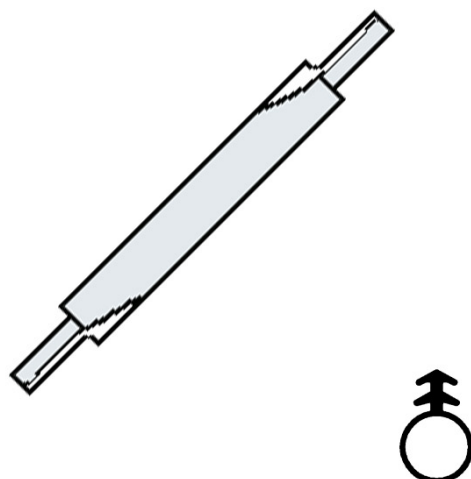


DUBBELE RECHTE FREES VOOR VIRUTEX RA17VG

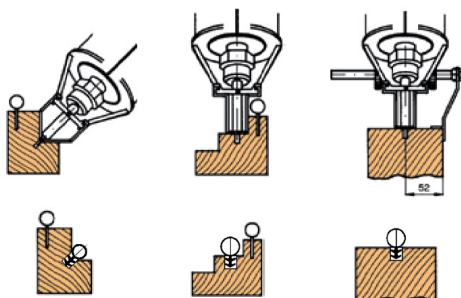


€55,79 (excl. BTW)

Dubbele rechte frees om te gebruiken op de Virutex RA17VG sleuffrees. Deze frees maakt het mogelijk om siliconen dichtingen type FS1 of FS3 in te frezen.

Artikelnummer: VIR-RA17DSL

GALERIJAFBEELDINGEN



Dubbele rechte frees om te gebruiken op de Virutex RA17VG sleuffrees. Deze frees maakt het mogelijk om siliconen dichtingen type FS1 of FS3 in te frezen.

PRODUCTINFORMATIE

- Voor Virutex RA17VG
- Voor dichtingen type FS1 of FS3

BESCHRIJVING

Dubbele rechte frees om te gebruiken op de Virutex RA17VG sleuffrees. Deze frees maakt het mogelijk om siliconen dichtingen type FS1 of FS3 in te frezen.

DOWNLOADS

Geen downloads beschikbaar.

BIJKOMENDE INFORMATIE

Gewicht 0,05 kg

