

## GROEFFREES/PENNENBEITEL 14-28MM (Z=4 + V=4) ASGAT 30MM



**€198,34 - €214,87 (excl. BTW)**

Groeffrees met vaste messen en voorsnijders in hoogwaardig hardmetaal (HW) voor het maken van precisiegroeven. Instelbaar in hoogte tussen 14mm en 28mm door middel van afstandsringen. Afstandsringen apart verkrijgbaar. Gebruik deze frees ook om eenvoudig pennen te slaan of rabat te frezen. Dankzij de hardmetalen messen snijdt deze groeffrees moeiteloos door massieve platen, harde en zachte houtsoorten, MDF of gelamineerde platen. Voorzien van messen met afmetingen 14x14mm.

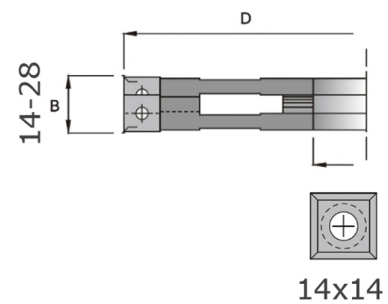
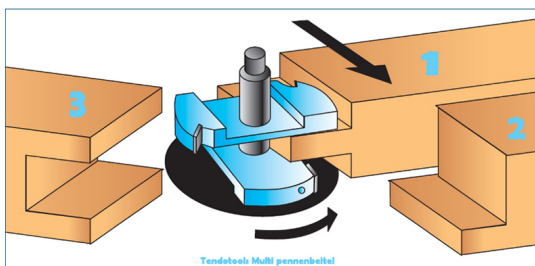
Verkrijgbaar in diameter 140mm of 150mm.

**Artikelnummer:** Nvt

## VARIATIES

Beeld	Artikelnummer	Omschrijving	Diameter	Prijs
	3FR3928150301428		150mm	€214,87 (excl. BTW)
	3FR3928140301428		140mm	€198,34 (excl. BTW)

## GALERIJAFBEELDINGEN



Groeffrees met vaste messen en voorsnijders in hoogwaardig hardmetaal (HW) voor het maken van precisiegroeven. Instelbaar in hoogte tussen 14mm en 28mm door middel van afstandsringen. Afstandsringen apart verkrijgbaar. Gebruik deze frees ook om eenvoudig pennen te slaan of rabat te frezen. Dankzij de hardmetalen messen snijdt deze groeffrees moeiteloos door massieve platen, harde en zachte houtsoorten, MDF of gelamineerde platen. Voorzien van messen met afmetingen 14x14mm.

Verkrijgbaar in diameter 140mm of 150mm.

### **PRODUCTINFORMATIE**

- Voor freesmachines
- Om groeven te frezen
- Om pennen te slaan
- Om rabat te frezen
- Voor panelen, gelamineerde platen of MDF
- Voor hard en zacht hout

### **BESCHRIJVING**

Groeffrees met vaste messen en voorsnijders in hoogwaardig hardmetaal (HW) voor het maken van precisiegroeven. Instelbaar in hoogte tussen 14mm en 28mm door middel van afstandsringen. Afstandsringen apart verkrijgbaar. Gebruik deze frees ook om eenvoudig pennen te slaan of rabat te frezen. Dankzij de hardmetalen messen snijdt deze groeffrees moeiteloos door massieve platen, harde en zachte houtsoorten, MDF of gelamineerde platen. Voorzien van messen met afmetingen 14x14mm. Verkrijgbaar in diameter 140mm of 150mm.

Geen video beschikbaar voor dit product!

### **DOWNLOADS**

Geen downloads beschikbaar.

### **BIJKOMENDE INFORMATIE**

<b>Gewicht</b>	1 kg
<b>Diameter</b>	140mm, 150mm
<b>As diameter</b>	30mm
<b>Snijvlakken</b>	4
<b>Aantal tanden</b>	4
<b>Freeshoogte</b>	14-28mm