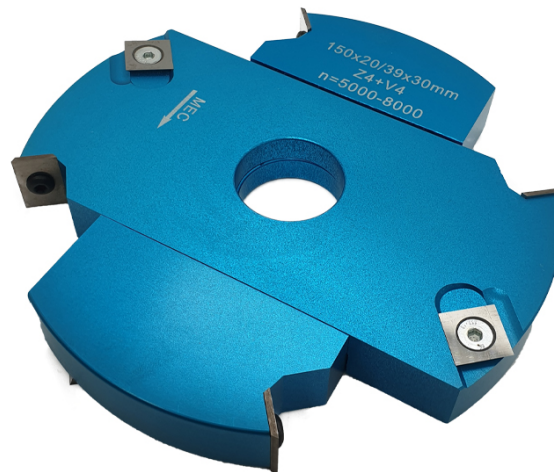


GROEFFREES/PENNENBEITEL 20-39MM (Z=4 + V=4) ASGAT 30MM



€223,14 - €272,72 (excl. BTW)

Groeffrees met vaste messen en voorsnijders in hoogwaardig hardmetaal (HW) voor het maken van precisiegroeven. Instelbaar in hoogte tussen 20mm en 39mm door middel van afstandsringen. Afstandsringen apart verkrijgbaar. Gebruik deze frees ook om eenvoudig pennen te slaan of rabat te frezen. Dankzij de hardmetalen messen snijdt deze groeffrees moeiteloos door massieve platen, harde en zachte houtsoorten, MDF of gelamineerde platen. Voorzien van messen met afmetingen 20x12mm.

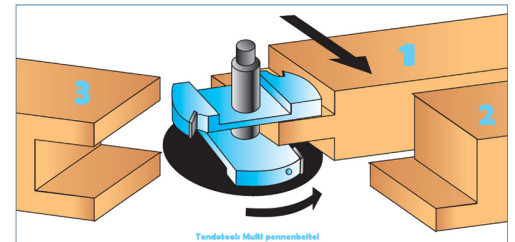
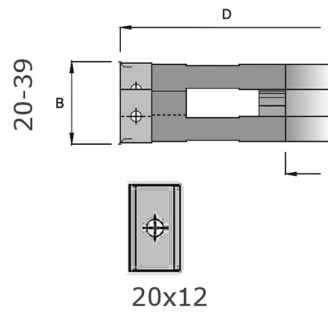
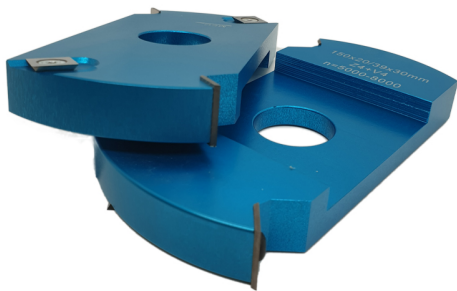
Verkrijgbaar in diameter 150mm of 170mm.

Artikelnummer: Nvt

VARIATIES

Beeld	Artikelnummer	Omschrijving	Diameter	Prijs
	3FR3928170302039		170mm	€272,72 (excl. BTW)
	3FR3928150302039		150mm	€223,14 (excl. BTW)

GALERIJAFBEELDINGEN



Groeffrees met vaste messen en voorsnijders in hoogwaardig hardmetaal (HW) voor het maken van precisiegroeven. Instelbaar in hoogte tussen 20mm en 39mm door middel van afstandsringen. Afstandsringen apart verkrijgbaar. Gebruik deze frees ook om eenvoudig pennen te slaan of rabat te frezen. Dankzij de hardmetalen messen snijdt deze groeffrees moeiteloos door massieve platen, harde en zachte houtsoorten, MDF of gelamineerde platen. Voorzien van messen met afmetingen 20x12mm.

Verkrijgbaar in diameter 150mm of 170mm.

PRODUCTINFORMATIE

- Voor freesmachines
- Om groeven te frezen
- Om pennen te slaan
- Om rabat te frezen
- Voor panelen, gelamineerde platen of MDF
- Voor hard en zacht hout

BESCHRIJVING

Groeffrees met vaste messen en voorsnijders in hoogwaardig hardmetaal (HW) voor het maken van precisiegroeven. Instelbaar in hoogte tussen 20mm en 39mm door middel van afstandsringen. Afstandsringen apart verkrijgbaar. Gebruik deze frees ook om eenvoudig pennen te slaan of rabat te frezen. Dankzij de hardmetalen messen snijdt deze groeffrees moeiteloos door massieve platen, harde en zachte houtsoorten, MDF of gelamineerde platen. Voorzien van messen met afmetingen 20x12mm. Verkrijgbaar in diameter 150mm of 170mm.

Geen video beschikbaar voor dit product!

DOWNLOADS

Geen downloads beschikbaar.

BIJKOMENDE INFORMATIE

Gewicht	1 kg
Diameter	150mm, 170mm
As diameter	30mm
Snijvlakken	4
Aantal tanden	4
Freeshoogte	20-39mm