

KOPPELSTUK Y Ø100 - 2X 63MM



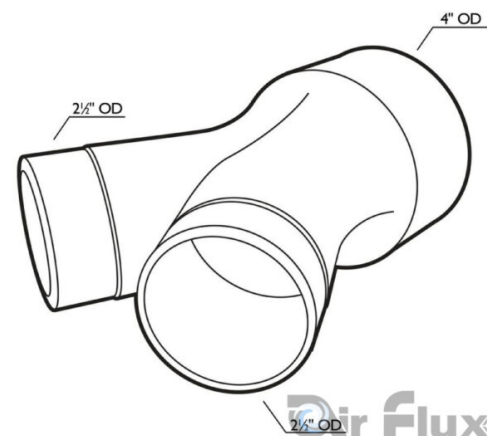
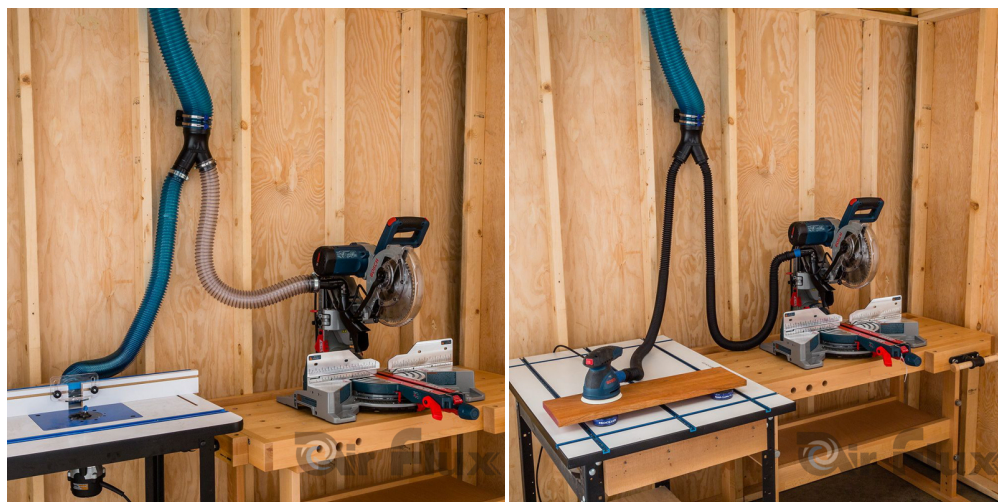
€12,40 (excl. BTW)

Dit koppelstuk biedt twee functies die normaal alleen kunnen worden bereikt door meerdere koppelstukken en slangen aan te schaffen. Ten eerste splitst het de hoofdlijn in twee lijnen met een efficiënte, verstoppingsbestendige "Y"-splitsing. Ten tweede verkleint het de slangdiameter van een enkele 100 mm slang tot twee 63 mm slangen, zodat u verbinding kunt maken met algemeen elektrisch gereedschap met een kleinere diameter, waaronder freestafels, lintzagen en een kleine tafelzagen.

Tip: Voor een maximale efficiëntie van uw afzuiging, moeten de verloopstukken zo dicht mogelijk bij het elektrische gereedschap worden geplaatst.

Artikelnummer: 3DU0878

GALERIJAFBEELDINGEN



Dit koppelstuk biedt twee functies die normaal alleen kunnen worden bereikt door meerdere koppelstukken en slangen aan te schaffen. Ten eerste splitst het de hoofdlijn in twee lijnen met een efficiënte, verstoppingsbestendige "Y"-splitsing. Ten tweede verkleint het de slangdiameter van een enkele 100 mm slang tot twee 63 mm slangen, zodat u verbinding kunt maken met algemeen elektrisch gereedschap met een kleinere diameter, waaronder freestafels, lintzagen en een kleine tafelzagen.

Tip: Voor een maximale efficiëntie van uw afzuiging, moeten de verloopstukken zo dicht mogelijk bij het elektrische gereedschap worden geplaatst.

PRODUCTINFORMATIE

- Y-koppelstuk
- Grote diameter 100mm
- Kleine diameter 2x 63mm
- Voor Air Flux stofafzuigingen

BESCHRIJVING

Dit koppelstuk biedt twee functies die normaal alleen kunnen worden bereikt door meerdere koppelstukken en slangen aan te schaffen. Ten eerste splitst het de hoofdlijn in twee lijnen met een efficiënte,

verstoppingsbestendige "Y"-splitsing. Ten tweede verkleint het de slangdiameter van een enkele 100 mm slang tot twee 63 mm slangen, zodat u verbinding kunt maken met algemeen elektrisch gereedschap met een kleinere diameter, waaronder freestafels, lintzagen en een kleine tafelzagen. Tip: Voor een maximale efficiëntie van uw afzuiging, moeten de verloopstukken zo dicht mogelijk bij het elektrische gereedschap worden geplaatst.

Geen video beschikbaar voor dit product!

DOWNLOADS

Geen downloads beschikbaar.

BIJKOMENDE INFORMATIE

| | |
|-----------------|---------------|
| Gewicht | 0,5 kg |
| Diameter | 63,5mm, 100mm |