

LANGGATBOORMACHINE MORTISER TT290

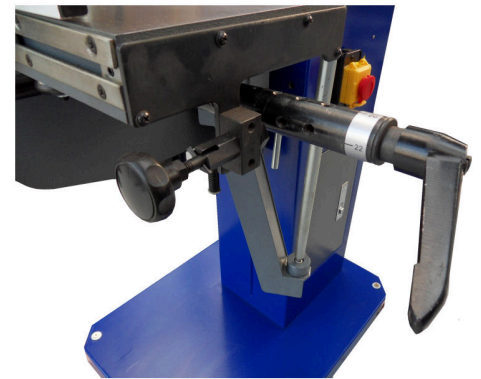









€991,73 (excl. BTW)

De Mortiser TT290 heeft een volledig gekogellagerde boortafel die op 2 posities gemonteerd kan worden en is voorzien van een handige opbergruimte en een verstekgeleider.

Artikelnummer: 0MO290S

GALERIJAFBEELDINGEN



MODEL	Morticer TT290
	230V~,50Hz,2200W 400V,3~,50Hz,2200W
	500x210mm
	16mm
	V=140mm La=290mm Lo=140mm
	100mm
	840X715X680mm
	97/117kg

Deze solide boortafel is volledig gekogellagerd en is vlot in alle richtingen te bedienen met één stuurhendel. Zowel de boordiepte als zijdelingse bewegingen kunnen exact ingesteld worden en de hoogteverstelling van de boortafel gebeurt met het handwiel. Het werkstuk wordt stevig op zijn plaats gehouden door de snelklemmer.

De boortafel kan op 2 posities gemonteerd worden: de bovenpositie voor dünnere stukken en de benedenpositie voor zeer hoge werkstukken. De roterende delen zijn afgeschermd door een stofvrije bovenkap die makkelijk open klikt om de boor te vervangen.

De machine is voorzien van een geïntegreerde nuttige opbergruimte en een duidelijke verstekgeleider. Optioneel is ook een wielkit met stuurhendel verkrijgbaar, waarmee u de machine makkelijk kunt verplaatsen. Deze kit is compatibel met alle machines van de Comfort Line.

Belangrijk: de boorkop is rechtsdraaiend.

PRODUCTINFORMATIE

- Volledig gekogellagerde boortafel
- Vlot in alle richtingen te bedienen met de stuurhendel
 - Hoogteverstelling met handwiel
- Uitgerust met een snelklemmer om het werkstuk op zijn plaats te houden
 - Roterende delen zijn afgeschermd door een stofvrije bovenkap
 - Geïntegreerde opbergruimte
 - Duidelijke verstekgeleider
 - Rotor met 4 vaste posities (16, 22, 32 en 38 mm)
 - Wielkit met stuurhendel (**optie**)
 - Rechtsdraaiende boorkop

BESCHRIJVING

Deze solide boortafel is volledig gekogellagerd en is vlot in alle richtingen te bedienen met één stuurhendel. Zowel de boordiepte als zijdelingse bewegingen kunnen exact ingesteld worden en de hoogteverstelling van de boortafel gebeurt met het handwiel. Het werkstuk wordt stevig op zijn plaats gehouden door de snelklemmer.

De boortafel kan op 2 posities gemonteerd worden: de bovenpositie voor dunnere stukken en de benedenpositie voor zeer hoge werkstukken. De roterende delen zijn afgeschermd door een stofvrije bovenkap die makkelijk open klikt om de boor te vervangen. De machine is voorzien van een geïntegreerde nuttige opbergruimte en een duidelijke verstekgeleider. Optioneel is ook een wielkit met stuurhendel verkrijgbaar, waarmee u de machine makkelijk kunt verplaatsen. Deze kit is compatibel met alle machines van de Comfort Line. Belangrijk: de boorkop is rechtsdraaiend.

Geen video beschikbaar voor dit product!

DOWNLOADS

Geen downloads beschikbaar.

BIJKOMENDE INFORMATIE

Gewicht	97 kg
Dimensies	840 × 715 × 680 cm
Motor	3 PK
Voltage	230 V
Werktafel	500 x 210 mm
Uitlaat	100mm
Boorkop	16 mm
Langsbereik	140 mm
Dwarsbereik	290 mm
Verticaal bereik	140 mm