

### MULTIRADIUS SET R3/6, R4/8, R5/10 (Z=2) - Ø128MM



**€282,64 - €295,04 (excl. BTW)**

Freeskop in lichtmetaal met messen in hoogwaardig hardmetaal (HW) voor universeel afrondfrezen. De set wordt geleverd in een stevige kunststof koffer. Standaard staan de messen met radius 5/10 geïnstalleerd op de freeskop. De messen met radius R3/6 en R4/8 komen meegeleverd in de koffer. Dankzij de hardmetalen messen snijdt deze groeffrees moeiteloos door massieve platen of massieve houtsoorten. Ook geschikt om te gebruiken met multiplex of spaanplaat.

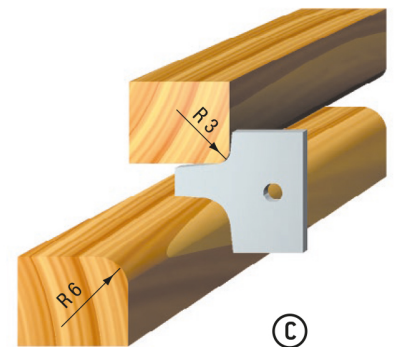
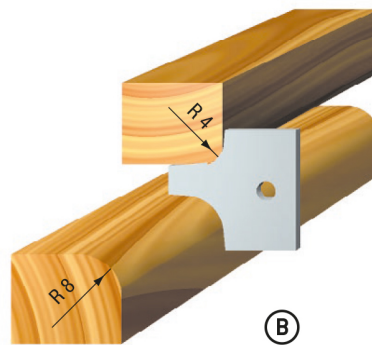
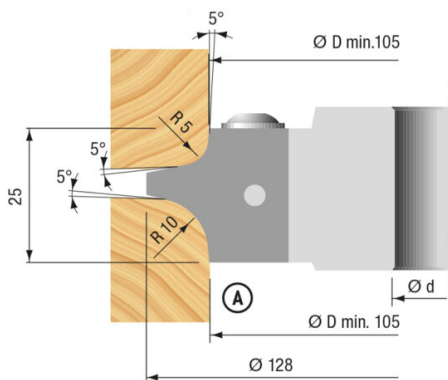
Verkrijgbaar met asgat 30mm of 50mm.

**Artikelnummer:** Nvt

## VARIATIES

Beeld	Artikelnummer	Omschrijving	As diameter	Prijs
	ST-YS107BZM-50		50mm	€295,04 (excl. BTW)
	ST-YS107BZM-30		30mm	€282,64 (excl. BTW)

## GALERIJAFBEELDINGEN



Freeskop in lichtmetaal met messen in hoogwaardig hardmetaal (HW) voor universeel afrondfrezen. De set wordt geleverd in een stevige kunststof koffer. Standaard staan de messen met radius 5/10 geïnstalleerd op de freeskop. De messen met radius R3/6 en R4/8 komen meegeleverd in de koffer. Dankzij de hardmetalen messen snijdt deze groeffrees moeiteloos door massieve platen of massieve houtsoorten. Ook geschikt om te gebruiken met multiplex of spaanplaat.

Verkrijgbaar met asgat 30mm of 50mm.

### PRODUCTINFORMATIE

- Voor freesmachines
  - Afrondfrees
- Verschillende radius messen
- Voor panelen, gelamineerde platen of MDF
  - Voor hard en zacht hout

### BESCHRIJVING

Freeskop in lichtmetaal met messen in hoogwaardig hardmetaal (HW) voor universeel afrondfrezen. De set wordt geleverd in een stevige kunststof koffer. Standaard staan de messen met radius 5/10 geïnstalleerd op de freeskop. De messen met radius R3/6 en R4/8 komen meegeleverd in de koffer. Dankzij de hardmetalen messen snijdt deze groeffrees moeiteloos door massieve platen of massieve houtsoorten. Ook geschikt om te gebruiken met multiplex of spaanplaat. Verkrijgbaar met asgat 30mm of 50mm.

Geen video beschikbaar voor dit product!

### DOWNLOADS

Geen downloads beschikbaar.

### BIJKOMENDE INFORMATIE

**Gewicht** 1 kg

<b>Diameter</b>	128mm
<b>As diameter</b>	30mm, 50mm
<b>Snijvlakken</b>	2
<b>Freeshoogte</b>	30mm
<b>Radius</b>	R3/6, R4/8, R5/10
<b>Toerental Min-Max</b>	5900-9700