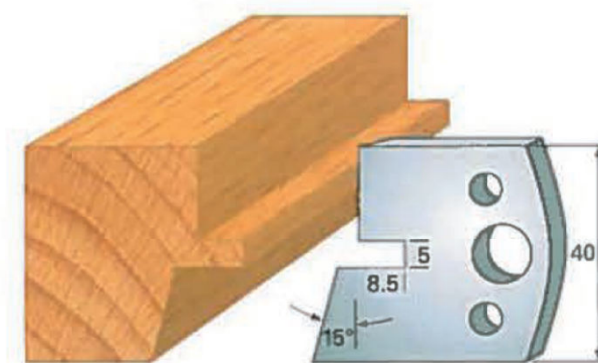


## PAAR PROFIELMESSEN HOOGTE 40MM NR. 0085



Art. SA0085 - (SA1085)

**Klein**  
S I S T E M I

**€16,53 (excl. BTW)**

Set profielmessen hoogte 40mm Nr. 0085 voor universele veiligheidsmessenkoppen. Geschikt voor het profielrezen van massief houten kanten met heel lage gereedschapskosten. Gelegerd gereedschapsstaal met 16% cobalt voor een hoge snijkwaliteit en snijcomfort.

**Artikelnummer:** KL-SA0085

**GALERIJAFBEELDINGEN**



Set profielmessen hoogte 40mm Nr. 0085 voor universele veiligheidsmessenkoppen. Geschikt voor het profielfrezen van massief houten kanten met heel lage gereedschapskosten. Gelegerd gereedschapsstaal met 16% cobalt voor een hoge snijkwaliteit en snijcomfort.

### **PRODUCTINFORMATIE**

- Hoge snijkwaliteit
- Hoogte 40mm
- Comfortabel frezen
- Gelegerd gereedschapsstaal met 16% cobalt

### **BESCHRIJVING**

Set profielmessen hoogte 40mm Nr. 0085 voor universele veiligheidsmessenkoppen. Geschikt voor het profielfrezen van massief houten kanten met heel lage gereedschapskosten. Gelegerd gereedschapsstaal met 16% cobalt voor een hoge snijkwaliteit en snijcomfort.

Geen video beschikbaar voor dit product!

### **DOWNLOADS**

Geen downloads beschikbaar.

## BIJKOMENDE INFORMATIE

**Gewicht** 0,05 kg

**Dimensies** 0,4 cm