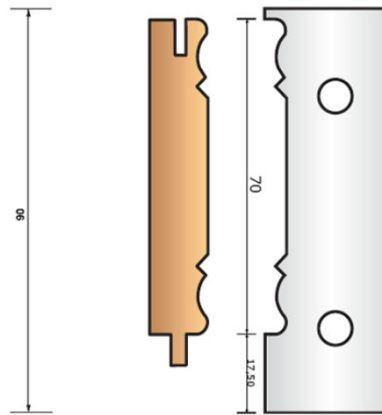


## PAAR PROFIELMESSEN HOOGTE 90MM NR. 5327



5327

**Klein**<sup>®</sup>  
S I S T E M I

**€69,64 (excl. BTW)**

Set profielmessen hoogte 90mm Nr. 5327 voor universele veiligheidsmessenkoppen. Geschikt voor het profielfrezen van massief houten kanten met heel lage gereedschapskosten. Gelegeerd gereedschapsstaal met 16% cobalt voor een hoge snijkwaliteit en snijcomfort.

**Artikelnummer:** 3FR30905327

**GALERIJAFBEELDINGEN**



Set profielmessen hoogte 90mm Nr. 5327 voor universele veiligheidsmessenkoppen. Geschikt voor het profielfrezen van massief houten kanten met heel lage gereedschapskosten. Gelegerd gereedschapsstaal met 16% cobalt voor een hoge snijkwaliteit en snijcomfort.

### **PRODUCTINFORMATIE**

- Hoge snijkwaliteit
- Hoogte 90mm
- Comfortabel frezen
- Gelegerd gereedschapsstaal met 16% cobalt

### **BESCHRIJVING**

Set profielmessen hoogte 90mm Nr. 5327 voor universele veiligheidsmessenkoppen. Geschikt voor het profielfrezen van massief houten kanten met heel lage gereedschapskosten. Gelegerd gereedschapsstaal met 16% cobalt voor een hoge snijkwaliteit en snijcomfort.

Geen video beschikbaar voor dit product!

### **DOWNLOADS**

Geen downloads beschikbaar.

## BIJKOMENDE INFORMATIE

**Gewicht** 0,05 kg

**Dimensies** 0,9 cm