

## PIHER - DRUKLIFTSCHROEF MET KNEVELGREEP XXL

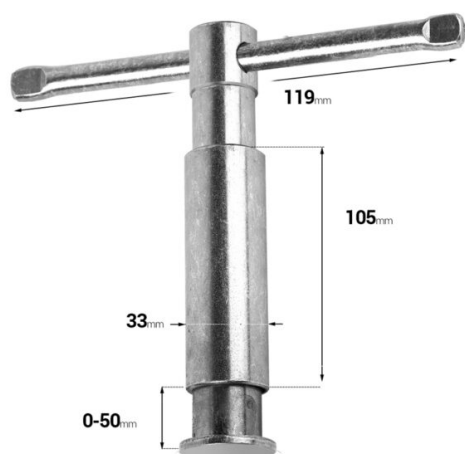


**€35,70 (excl. BTW)**

Drukliiftschroef met knevelgreep en beschermde schroefdraad.  
Stalen lasbare body.

**Artikelnummer:** PIH-94330

**GALERIJAFBEELDINGEN**



Drukliftschroef met knevelgreep en beschermde schroefdraad.  
Stalen lasbare body.

### PRODUCTINFORMATIE

- Met knevelgreep
- Stalen, lasbare body
- Beschermde schroefdraad

### BESCHRIJVING

Drukliftschroef met knevelgreep en beschermde schroefdraad. Stalen lasbare body.

Geen video beschikbaar voor dit product!

### DOWNLOADS

Geen downloads beschikbaar.

### BIJKOMENDE INFORMATIE

**Gewicht**

0,83 kg