

PIHER - DRUKLIFTSCHROEF MET KNEVELGREEP XXL

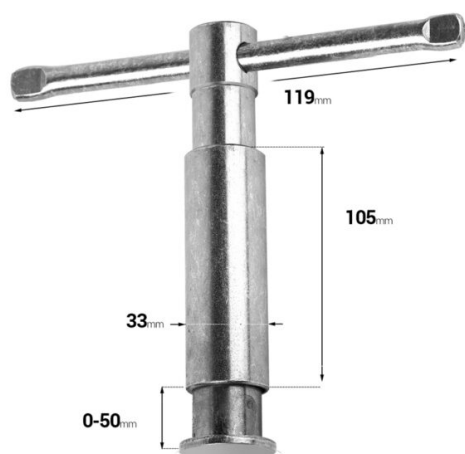


€35,70 (excl. BTW)

Drukliiftschroef met knevelgreep en beschermde schroefdraad.
Stalen lasbare body.

Artikelnummer: PIH-94330

GALERIJAFBEELDINGEN



Drukliftschroef met knevelgreep en beschermde schroefdraad.
Stalen lasbare body.

PRODUCTINFORMATIE

- Met knevelgreep
- Stalen, lasbare body
- Beschermde schroefdraad

BESCHRIJVING

Drukliftschroef met knevelgreep en beschermde schroefdraad. Stalen lasbare body.

Geen video beschikbaar voor dit product!

DOWNLOADS

Geen downloads beschikbaar.

BIJKOMENDE INFORMATIE

Gewicht

0,83 kg