

PIHER - MULTICLAMP DUBBEL SCHARNIEREND

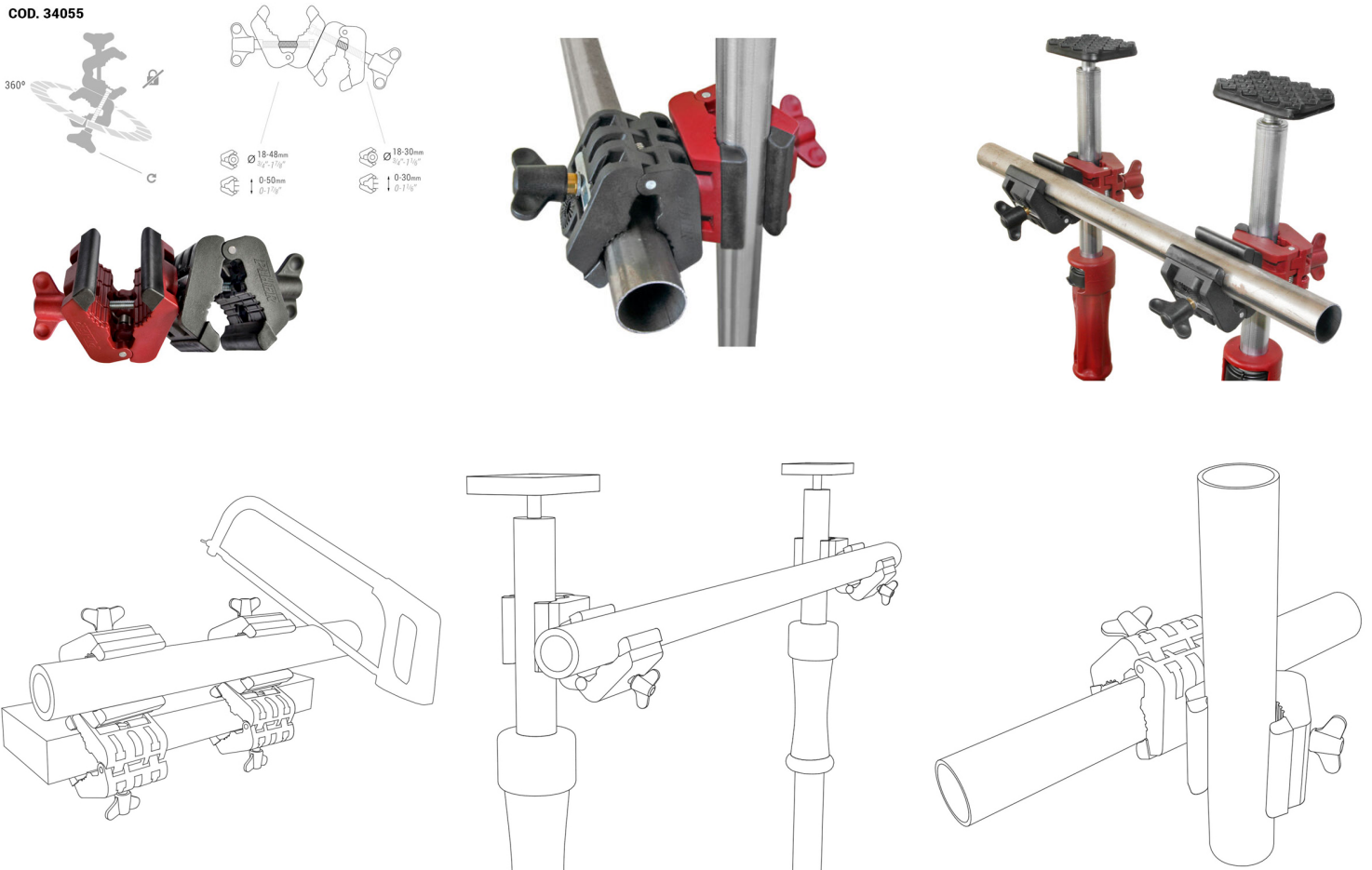


€33,09 (excl. BTW)

Twee Multiclamps verbonden door de schroefdraad van 360° draaibare klem.
De hoek wordt vastgezet door het aandraaien van de vleugelmoer.

Artikelnummer: PIH-34055

GALERIJAFBEELDINGEN



De Multiclamper is ontworpen voor gebruik met de PIHER Multiprops telescopische steunen, maar kan uiteraard ook los worden gebruikt.

Binnen enkele seconden zijn de Multiclamps op de telescopische steunen geschroefd en direct belastbaar tot 150kg.

Twee Multiclamps verbonden door de schroefdraad van 360° draaibare klem.

De hoek wordt vastgezet door het aandraaien van de vleugelmoer.

De Multiclamps passen op alle types Multiprops of op andere buizen en profielen van 18-48mm. Ook kan je ze gebruiken als losse kleine klem.

Volledig gemaakt uit nylon glasvezel. Schroef, as en versterkingen uit staal. Voorzien van anti-slip pads.

Ze hebben verschillende schroefgaten waardoor je ze op eender welk oppervlak kunt monteren.

Weer zo'n product van PIHER met oneindig veel mogelijkheden.

PRODUCTINFORMATIE

- Nylon glasvezel bekken
- Twee Multiclamps verbonden door de schroefdraad van 360° draaibare klem
 - De hoek wordt vastgezet door het aandraaien van de vleugelmoer
 - Klemkracht tot 150kg
 - Voor vlakke en gebogen oppervlakken, buizen
 - Anti-slip pads
 - Meerdere schroef en moer gaten (M6,M8, ...)

BESCHRIJVING

De Multiclamp is ontworpen voor gebruik met de PIHER Multiprops telescopische steunen, maar kan uiteraard ook los worden gebruikt. Binnen enkele seconden zijn de Multiclamps op de telescopische steunen geschroefd en direct belastbaar tot 150kg. Twee Multiclamps verbonden door de schroefdraad van 360° draaibare klem. De hoek wordt vastgezet door het aandraaien van de vleugelmoer. De Multiclamps passen op alle types Multiprops of op andere buizen en profielen van 18-48mm. Ook kan je ze gebruiken als losse kleine klem. Volledig gemaakt uit nylon glasvezel. Schroef, as en versterkingen uit staal. Voorzien van anti-slip pads. Ze hebben verschillende schroefgaten waardoor je ze op eender welk oppervlak kunt monteren. Weer zo'n product van PIHER met oneindig veel mogelijkheden.

Geen video beschikbaar voor dit product!

DOWNLOADS

Geen downloads beschikbaar.

BIJKOMENDE INFORMATIE

Gewicht	0,44 kg
Klemkracht	150kg
Lengte klembereik	5cm

