

## PIHER - MULTICLAMP DUBBEL VAST



**€31,08 (excl. BTW)**

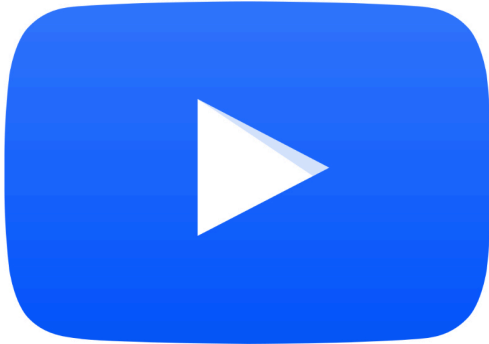
De Multiclamp is ontworpen voor gebruik met de PIHER Multiprops telescopische steunen, maar kan uiteraard ook los worden gebruikt.

Binnen enkele seconden zijn de Multiclamps op de telescopische steunen geschroefd en direct belastbaar tot 150kg. Volledig gemaakt uit nylon glasvezel. Schroef, as en versterkingen uit staal. Voorzien van anti-slip pads. Ze hebben verschillende schroefgaten waardoor je ze op eender welk oppervlak kunt monteren.

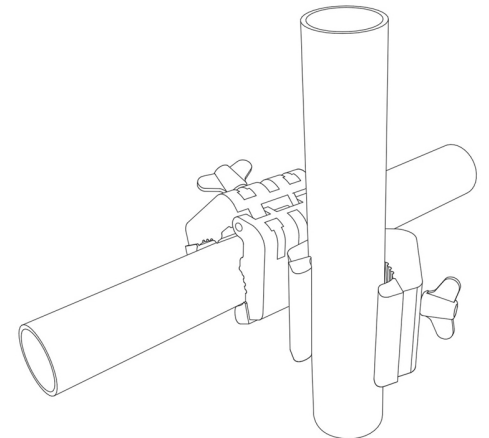
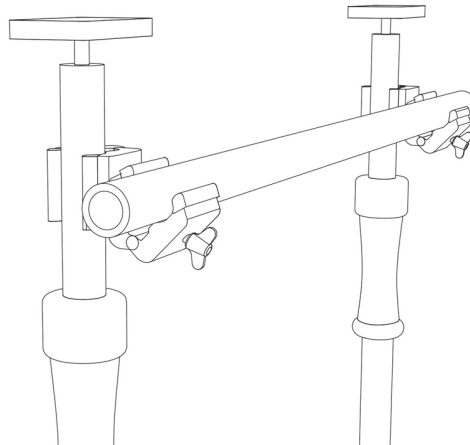
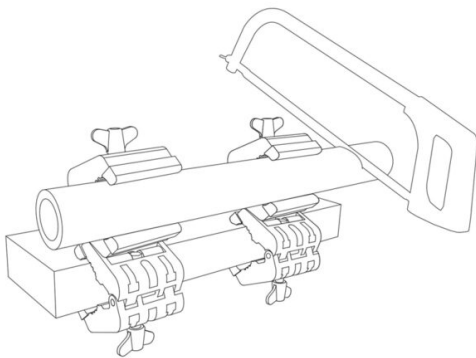
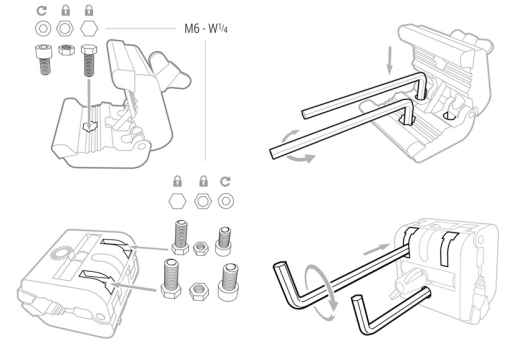
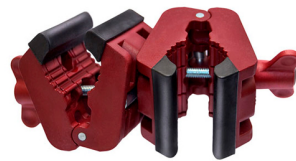
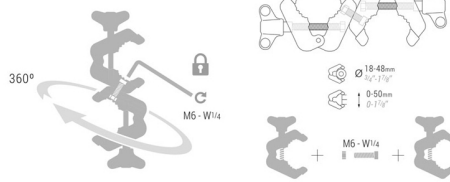
Twee Multiclamps verbonden door een M6 schroef met instelbare hoek 360°, vast te zetten met de M6 schroef.

**Artikelnummer:** PIH-34054

## GALERIJAFBEELDINGEN



COD. 34054



De Multiclamp is ontworpen voor gebruik met de PIHER Multiprops telescopische steunen, maar kan uiteraard ook los worden gebruikt.

Binnen enkele seconden zijn de Multiclamps op de telescopische steunen geschroefd en direct belastbaar tot 150kg.

Twee Multiclamps verbonden door een M6 schroef met instelbare hoek 360°, vast te zetten met de M6 schroef.

De Multiclamps passen op alle types Multiprops of op andere buizen en profielen van 18-48mm. Ook kan je ze gebruiken als losse kleine klem.

Volledig gemaakt uit nylon glasvezel. Schroef, as en versterkingen uit staal. Voorzien van anti-slip pads. Ze hebben verschillende schroefgaten waardoor je ze op eender welk oppervlak kunt monteren.

Weer zo'n product van PIHER met oneindig veel mogelijkheden.

## PRODUCTINFORMATIE

- Nylon glasvezel bekken
- Twee Multiclamps verbonden door een M6 schroef met instelbare hoek 360°, vast te zetten met de M6 schroef.
  - Klemkracht tot 150kg
- Voor vlakke en gebogen oppervlakken, buizen
  - Anti-slip pads
- Meerdere schroef en moer gaten (M6,M8, ...)

## BESCHRIJVING

De Multiclamp is ontworpen voor gebruik met de PIHER Multiprops telescopische steunen, maar kan uiteraard ook los worden gebruikt. Binnen enkele seconden zijn de Multiclamps op de telescopische steunen geschroefd en direct belastbaar tot 150kg. Twee Multiclamps verbonden door een M6 schroef met instelbare hoek 360°, vast te zetten met de M6 schroef. De Multiclamps passen op alle types Multiprops of op andere buizen en profielen van 18-48mm. Ook kan je ze gebruiken als losse kleine klem. Volledig gemaakt uit nylon glasvezel. Schroef, as en versterkingen uit staal. Voorzien van anti-slip pads. Ze hebben verschillende schroefgaten waardoor je ze op eender welk oppervlak kunt monteren. Weer zo'n product van PIHER met oneindig veel mogelijkheden.

## DOWNLOADS

Geen downloads beschikbaar.

## BIJKOMENDE INFORMATIE

<b>Gewicht</b>	0,44 kg
<b>Klemkracht</b>	150kg

**Lengte klembereik**

5cm