

PIHER - MULTICLAMP MET GEPERST OOG



€15,33 (excl. BTW)

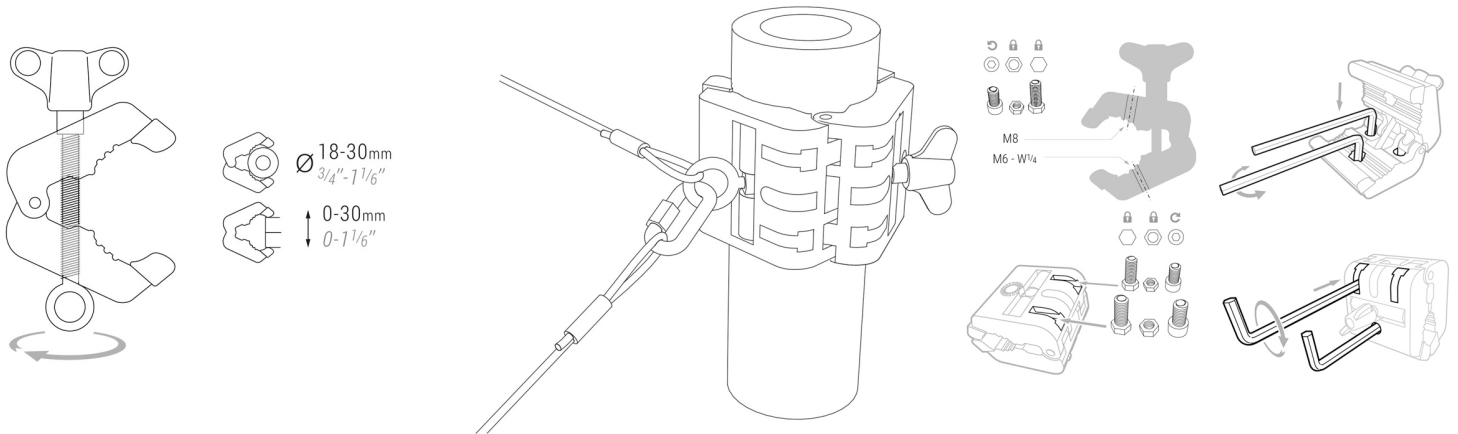
De Multiclamp is ontworpen voor gebruik met de PIHER Multiprops telescopische steunen, maar kan uiteraard ook los worden gebruikt.

Binnen enkele seconden zijn de Multiclamps op de telescopische steunen geschroefd en direct belastbaar tot 150kg. Volledig gemaakt uit nylon glasvezel. Schroef, as en versterkingen uit staal. Voorzien van anti-slip pads. Ze hebben verschillende schroefgaten waardoor je ze op eender welk oppervlak kunt monteren.

Door het geperst oog super handig om iets aan te hangen.

Artikelnummer: PIH-34046

GALERIJAFBEELDINGEN



De Multiclamp is ontworpen voor gebruik met de PIHER Multiprops telescopische steunen, maar kan uiteraard ook los worden gebruikt.

Binnen enkele seconden zijn de Multiclamps op de telescopische steunen geschroefd en direct belastbaar tot 150kg.

Door het geperst oog super handig om iets aan te hangen.

De Multiclamps passen op alle types Multiprops of op andere buizen en profielen van 18-48mm. Ook kan je ze gebruiken als losse kleine klem.

Volledig gemaakt uit nylon glasvezel. Schroef, as en versterkingen uit staal. Voorzien van anti-slip pads.

Ze hebben verschillende schroefgaten waardoor je ze op eender welk oppervlak kunt monteren.

Weer zo'n product van PIHER met oneindig veel mogelijkheden.

PRODUCTINFORMATIE

- Nylon glasvezel bekken
- Voorzien van geperst oog
- Klemkracht tot 150kg
- Voor vlakke en gebogen oppervlakken, buizen

- Anti-slip pads
- Meerdere schroef en moer gaten (M6,M8, ...)

BESCHRIJVING

De Multiclamp is ontworpen voor gebruik met de PIHER Multiprops telescopische steunen, maar kan uiteraard ook los worden gebruikt. Binnen enkele seconden zijn de Multiclamps op de telescopische steunen geschroefd en direct belastbaar tot 150kg. Door het geperst oog super handig om iets aan te hangen. De Multiclamps passen op alle types Multiprops of op andere buizen en profielen van 18-48mm. Ook kan je ze gebruiken als losse kleine klem. Volledig gemaakt uit nylon glasvezel. Schroef, as en versterkingen uit staal. Voorzien van anti-slip pads. Ze hebben verschillende schroefgaten waardoor je ze op eender welk oppervlak kunt monteren.

Weer zo'n product van PIHER met oneindig veel mogelijkheden.

Geen video beschikbaar voor dit product!

DOWNLOADS

Geen downloads beschikbaar.

BIJKOMENDE INFORMATIE

Gewicht	0,23 kg
Klemkracht	150kg
Lengte klembereik	5cm