

## PIHER - PISTON VERLENGING MET M6 EN M8 AANSLUITING

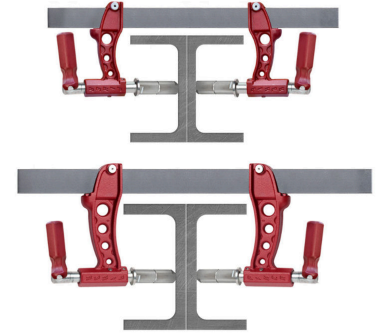
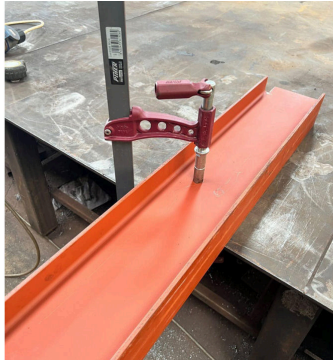
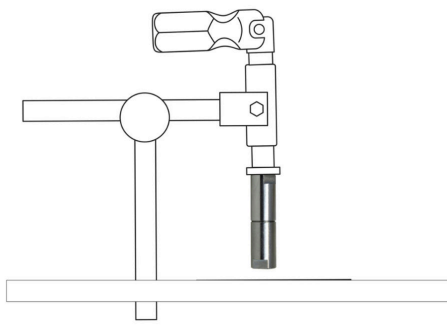


**€22,21 (excl. BTW)**

Deze verlenging voor de piston is vervaardigd van roestvrij staal en heeft een lengte van 4 cm. Montage via M6 en M8 boutjes. Hij kan eenvoudig worden gemonteerd op de TCP-klem voor lastafels en andere klemmen met een M6 of M8 montage gat, waardoor het klembereik wordt vergroot.

**Artikelnummer:** PIH-60501

### GALERIJAFBEELDINGEN



Deze verlenging voor de piston is vervaardigd van roestvrij staal en heeft een lengte van 4 cm. Montage via M6 en M8 boutjes. Hij kan eenvoudig worden gemonteerd op de TCP-klem voor lastafels en andere klemmen met een M6 of M8 montage gat, waardoor het klembereik wordt vergroot.

### PRODUCTINFORMATIE

- Verlenging voor TCP lasklem en andere klemmen met M6 of M8 montagegat
  - Gemaakt uit roestvrij staal
    - 4 cm lengte
  - M6 en M8 montage

### BESCHRIJVING

Deze verlenging voor de piston is vervaardigd van roestvrij staal en heeft een lengte van 4 cm. Montage via M6 en M8 boutjes. Hij kan eenvoudig worden gemonteerd op de TCP-klem voor lastafels en andere klemmen met een M6 of M8 montage gat, waardoor het klembereik wordt vergroot.

Geen video beschikbaar voor dit product!

### DOWNLOADS

Geen downloads beschikbaar.

### BIJKOMENDE INFORMATIE

**Gewicht** 0,45 kg

**Dimensies** 4 cm