

PIHER - TCP PISTONKLEM VOOR LASTAFEL



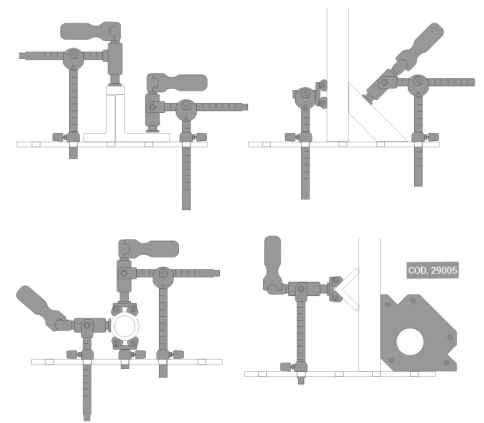
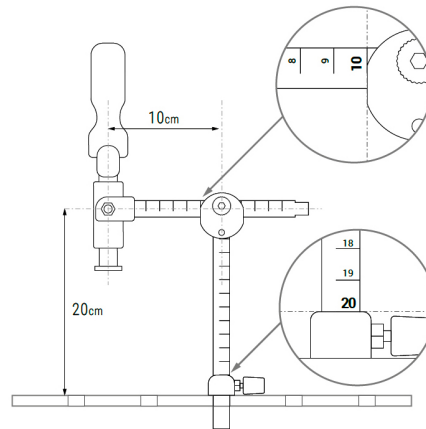
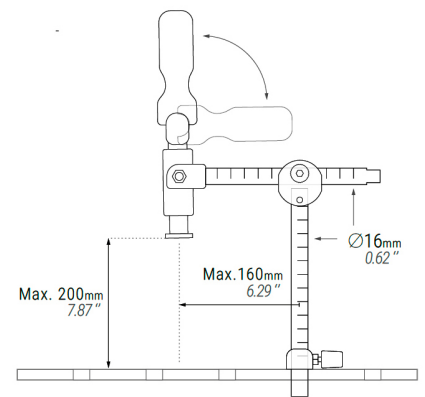
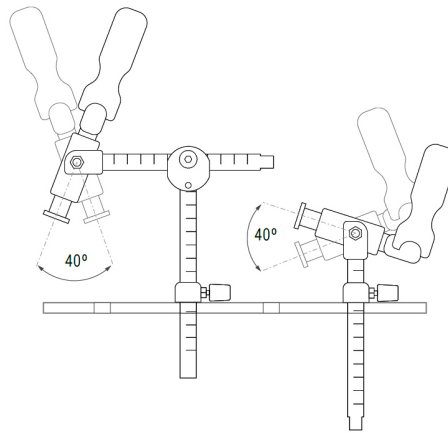
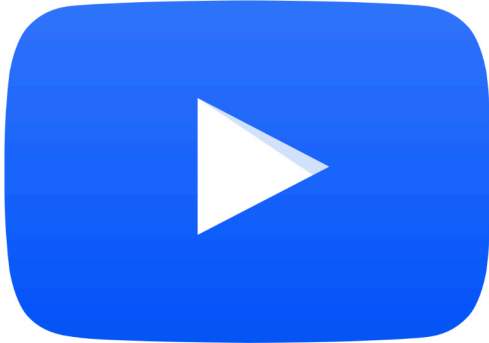
€75,03 (excl. BTW)

Ontworpen met veelzijdigheid om elke klembehoefte op te lossen op een lastafel. Aanpasbaar aan elke standaard diameter. Ze zijn voorzien van een ergonomische PIHER handgreep met 3D-gewrichtspositie.

Binnenin zit een piston systeem met beschermde dubbele fijne schroefdraad. Horizontaal en verticaal klemmen met een kracht tot 350 kg. Aanpasbaar tot 360°. Onderaan is er een mobiele stop waardoor de as volledig onder de tafel kan worden verborgen. Het drukoppervlak heeft een montage gat van M6 voor het monteren van accessoires.

Artikelnummer: PIH-19100

GALERIJAFBEELDINGEN



Ontworpen met veelzijdigheid om elke klembehoefte op te lossen op een lastafel. Aanpasbaar aan elke standaard diameter. Ze zijn voorzien van een ergonomische PIHER handgreep met 3D-gewrichtspositie. Binnenin zit een piston systeem met beschermde dubbele fijne schroefdraad. Horizontaal en verticaal klemmen met een kracht tot 350 kg. Aanpasbaar tot 360°. Onderaan is er een mobiele stop waardoor de as volledig onder de tafel kan worden verborgen. Het drukoppervlak heeft een montage gat van M6 voor het monteren van accessoires.

PRODUCTINFORMATIE

- Klem voor lastafel
- PIHER piston systeem binnenin
- Horizontaal en verticaal klemmen
 - Aanpasbaar aan elke hoek
- Verzinkte bar en gewrichten gemaakt uit carbonstaal
- Ergonomische handgreep, wisselbaar en inklapbaar. Gemaakt uit PA met glasvezel
- Piston drukoppervlak met M6 voor monteren van accessoires

BESCHRIJVING

Ontworpen met veelzijdigheid om elke klembehoefte op te lossen op een lastafel. Aanpasbaar aan elke standaard diameter. Ze zijn voorzien van een ergonomische PIHER handgreep met 3D-gewrichtspositie. Binnenin zit een piston systeem met beschermde dubbele fijne schroefdraad. Horizontaal en verticaal klemmen met een kracht tot 350 kg. Aanpasbaar tot 360°. Onderaan is er een mobiele stop waardoor de as volledig onder de tafel kan worden verborgen. Het drukoppervlak heeft een montage gat van M6 voor het monteren van accessoires.

DOWNLOADS

Geen downloads beschikbaar.

BIJKOMENDE INFORMATIE

Gewicht	1 kg
Maximum klemdikte	20cm
Klemdiepte	16cm