

PIHER - SET VAN VASTE VOETJES VOOR MULTIPROPS



€19,71 (excl. BTW)

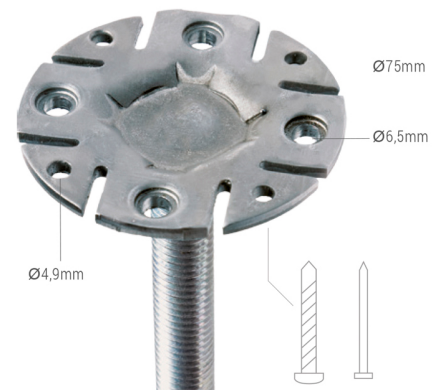
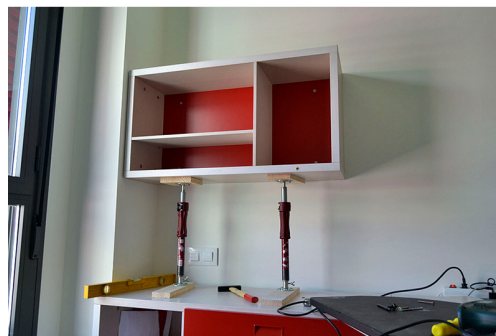
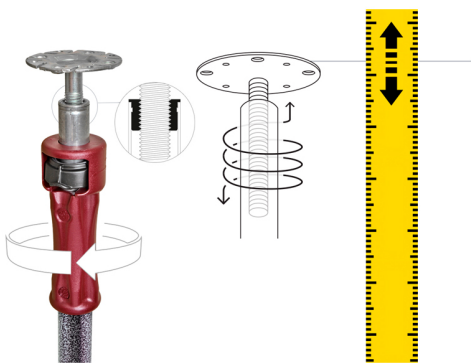
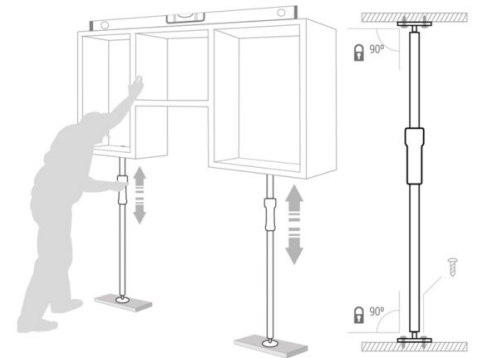
Handige set van twee vaste voetjes voor op de PIHER Multiprops te monteren.
Volledig uitgevoerd in staal met montagegaten van 4,9mm en 6,5mm om makkelijk te bevestigen aan diverse materialen.

De voetjes hebben een diameter van 75mm.

Deze set zorgt voor veel stabiliteit van je Multiprop om bijvoorbeeld het levelen van een hangkast makkelijker te maken.

Artikelnummer: PIH-34039

GALERIJAFBEELDINGEN



Handige set van twee vaste voetjes voor op de PIHER Multiprops te monteren.
Volledig uitgevoerd in staal met montagegaten van 4,9mm en 6,5mm om makkelijk te bevestigen aan diverse materialen.

De voetjes hebben een diameter van 75mm.

Deze set zorgt voor veel stabiliteit van je Multiprop om bijvoorbeeld het levelen van een hangkast makkelijker te maken.

PRODUCTINFORMATIE

- Gemaakt uit staal
- Schroefgaten voor het monteren op metalen of houten oppervlakken
 - Ondersteuningen blijven altijd parallel
- Blokkeert het veersysteem om de nauwkeurigheid en veiligheid te verbeteren

BESCHRIJVING

Handige set van twee vaste voetjes voor op de PIHER Multiprops te monteren. Volledig uitgevoerd in staal met montagegaten van 4,9mm en 6,5mm om makkelijk te bevestigen aan diverse materialen. De voetjes hebben een diameter van 75mm. Deze set zorgt voor veel stabiliteit van je Multiprop om bijvoorbeeld het levelen van een hangkast makkelijker te maken.

Geen video beschikbaar voor dit product!

DOWNLOADS

Geen downloads beschikbaar.

BIJKOMENDE INFORMATIE

Gewicht	0,39 kg
Diameter	75mm
Schroefgaten	4,9mm, 6,5mm