

### PIHER - STAALBANDKLEM ACHTHOEKIG

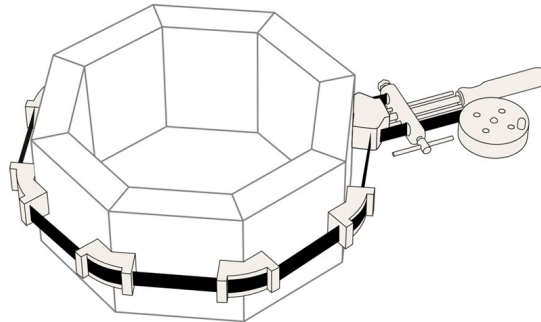


**€97,06 (excl. BTW)**

Deze staalbandklemmen van PIHER zijn super handig voor montagewerken. Geen nood meer aan verschillende klemmen. Ze zijn voorzien van een extra sterke stalen band (CK67S) met afgeronde hoeken, hierdoor kan de band niet snijden. De klem zelf is gemaakt uit staal met beukenhouten handvat en nylon hoeken. Werken met een staalbandklem zorgt voor nauwkeurige verbindingen en gelijkmatig verdeelde druk. Voor achthoekige werkstukken.

**Artikelnummer:** PIH-24008

## GALERIJAFBEELDINGEN



Deze staalbandklemmen van PIHER zijn super handig voor montagewerken. Geen nood meer aan verschillende klemmen. Ze zijn voorzien van een extra sterke stalen band (CK67S) met afgeronde hoeken, hierdoor kan de band niet snijden. De klem zelf is gemaakt uit staal met beukenhouten handvat en nylon hoeken. Werken met een staalbandklem zorgt voor nauwkeurige verbindingen en gelijkmatig verdeelde druk.

### PRODUCTINFORMATIE

- Voor achthoekige werkstukken
- Extra strong stalen band (CK67S)
  - Afgeronde stalen band
    - Stalen klem
    - Beuken handvat
  - Gelijkmatig verdeelde druk

### BESCHRIJVING

Deze staalbandklemmen van PIHER zijn super handig voor montagewerken. Geen nood meer aan verschillende klemmen. Ze zijn voorzien van een extra sterke stalen band (CK67S) met afgeronde hoeken, hierdoor kan de band niet snijden. De klem zelf is gemaakt uit staal met beukenhouten handvat en nylon hoeken. Werken met een staalbandklem zorgt voor nauwkeurige verbindingen en gelijkmatig verdeelde druk.

## DOWNLOADS

Geen downloads beschikbaar.

## BIJKOMENDE INFORMATIE

<b>Gewicht</b>	1,45 kg
<b>Lengte klem bereik</b>	500cm