

### PIHER - TCP KLEM VOOR LASTAFEL | SET 16MM



~~€285,43~~ **€246,67 (excl. BTW)**

Deze samengestelde set van PIHER bevat drie klemmen voor lastafels, een 90° steun, accessoire voor het klemmen van buizen en een GRATIS lasmagneet.

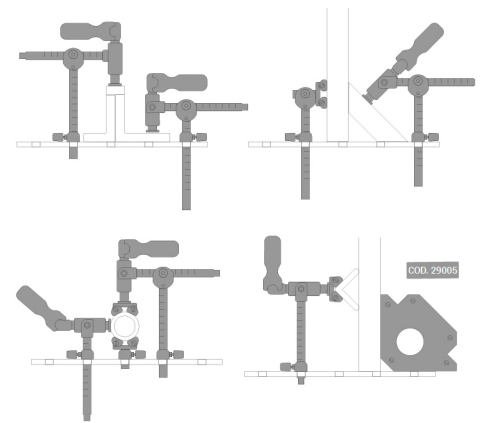
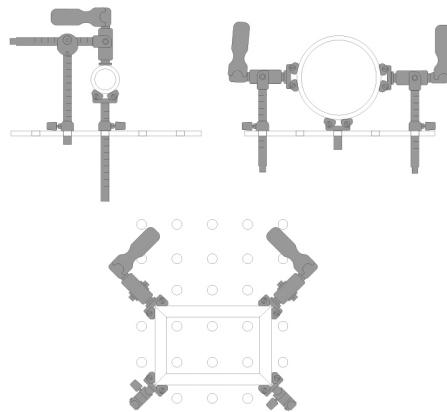
De set is voor gebruik op tafels met gaten van 16mm.

Ontworpen met veelzijdigheid om elke klembehoefte op te lossen op een lastafel. Aanpasbaar aan elke standaard diameter. Ze zijn voorzien van een ergonomische PIHER handgreep met 3D-gewrichtspositie.

Binnenin zit een piston systeem met beschermde dubbele fijne schroefdraad. Horizontaal en verticaal klemmen met een kracht tot 350 kg. Aanpasbaar tot 360°. Onderaan is er een mobiele stop waardoor de as volledig onder de tafel kan worden verborgen. Het drukoppervlak heeft een montage gat van M6 voor het monteren van accessoires.

**Artikelnummer:** PIH-TCPSET16

## GALERIJAFBEELDINGEN



Deze samengestelde set van PIHER bevat drie klemmen voor lastafels, een 90° steun, accessoire voor het klemmen van buizen en een GRATIS lasmagneet.

De set is voor gebruik op tafels met gaten van 16mm.

Ontworpen met veelzijdigheid om elke klembehoefte op te lossen op een lastafel. Aanpasbaar aan elke standaard diameter. Ze zijn voorzien van een ergonomische PIHER handgreep met 3D-gewrichtspositie. Binnenin zit een piston systeem met beschermde dubbele fijne schroefdraad. Horizontaal en verticaal klemmen

met een kracht tot 350 kg. Aanpasbaar tot 360°. Onderaan is er een mobiele stop waardoor de as volledig onder de tafel kan worden verborgen. Het drukoppervlak heeft een montage gat van M6 voor het monteren van accessoires.

### PRODUCTINFORMATIE

- Klem voor lastafel
- PIHER piston systeem binnenin
- Horizontaal en verticaal klemmen
  - Aanpasbaar aan elke hoek
- Verzinkte bar en gewrichten gemaakt uit carbonstaal
- Ergonomische handgreep, wisselbaar en inklapbaar. Gemaakt uit PA met glasvezel
  - Piston drukoppervlak met M6 voor monteren van accessoires

### SET

- Drie TCP klemmen voor lastafels
- Één 90° steun voor het horizontaal klemmen
  - Één accessoire voor buizen
  - GRATIS lasmagneet

### BESCHRIJVING

Deze samengestelde set van PIHER bevat drie klemmen voor lastafels, een 90° steun, accessoire voor het klemmen van buizen en een GRATIS lasmagneet. De set is voor gebruik op tafels met gaten van 16mm. Ontworpen met veelzijdigheid om elke klembehoefte op te lossen op een lastafel. Aanpasbaar aan elke standaard diameter. Ze zijn voorzien van een ergonomische PIHER handgreep met 3D-gewrichtspositie. Binnenin zit een piston systeem met beschermde dubbele fijne schroefdraad. Horizontaal en verticaal klemmen met een kracht tot 350 kg. Aanpasbaar tot 360°. Onderaan is er een mobiele stop waardoor de as volledig onder de tafel kan worden verborgen. Het drukoppervlak heeft een montage gat van M6 voor het monteren van accessoires.

### DOWNLOADS

Geen downloads beschikbaar.

## BIJKOMENDE INFORMATIE

**Gewicht**

3 kg