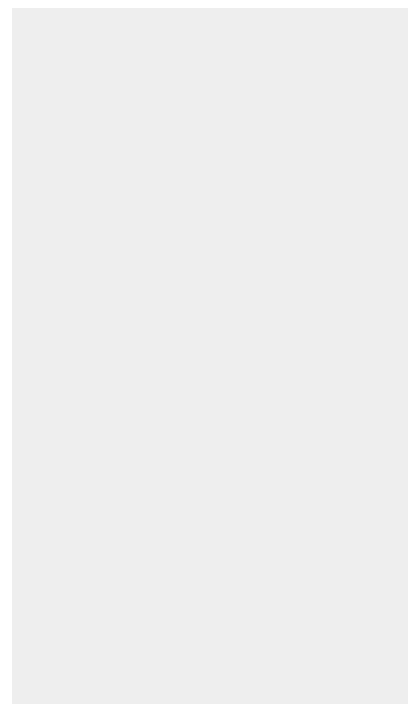


PIHER - UNIVERSELE HOUDER



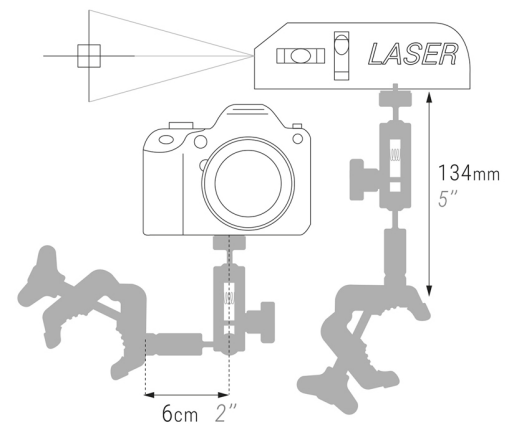
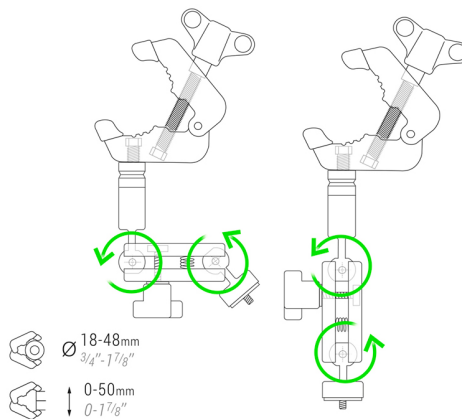
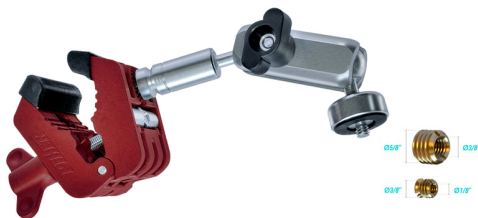
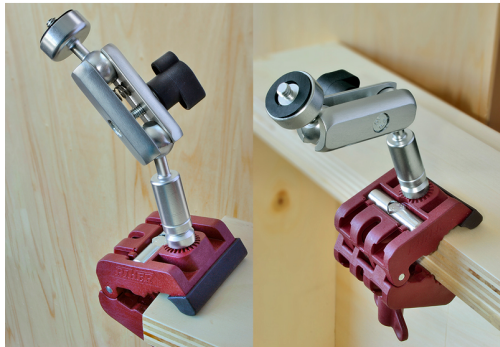
€65,38 (excl. BTW)

Voorzien van UNC 1/4 schroefdraad en wordt geleverd met adapters naar 3/8 en 5/8.
Met een draagcapaciteit tot 3kg is het ideaal voor het plaatsen van lasers, camera's, beamers etc.

Past op alle Multiprops of andere oppervlakken tot 50mm dikte.

Artikelnummer: PIH-34061

GALERIJAFBEELDINGEN



Deze universele houder van PIHER is gemaakt uit aluminium en is daardoor zeer stevig. Door het gebruik van slechts één gewricht kan het in elke gewenste positie gezet worden. Zeer eenvoudig te plaatsen op alle telescopische steunen of oppervlakken tot 50mm dikte.

Voorzien van UNC 1/4 schroefdraad en wordt geleverd met adapters naar 3/8 en 5/8. Met een draagcapaciteit tot 3kg is het ideaal voor het plaatsen van lasers, camera's, beamers etc. Zelfs in de muziekwereld wordt hij gebruikt als universele microfoonhouder!

PRODUCTINFORMATIE

- Gemaakt van aluminium
- Multi positie met slechts één gewricht
 - Eenvoudig te plaatsen
 - UNC 1/4 schroefdraad
- Inclusief 3/8 en 5/8 draadadapter
 - Draagcapaciteit tot 3kg
- Voor laser, camera of andere producten die gebruik maken van schroefmontage

BESCHRIJVING

Deze universele houder van PIHER is gemaakt uit aluminium en is daardoor zeer stevig. Door het gebruik van slechts één gewricht kan het in elke gewenste positie gezet worden. Zeer eenvoudig te plaatsen op alle telescopische steunen of oppervlakken tot 50mm dikte. Voorzien van UNC 1/4 schroefdraad en wordt geleverd met adapters naar 3/8 en 5/8. Met een draagcapaciteit tot 3kg is het ideaal voor het plaatsen van lasers, camera's, beamers etc. Zelfs in de muziekwereld wordt hij gebruikt als universele microfoonhouder!

Geen video beschikbaar voor dit product!

DOWNLOADS

Geen downloads beschikbaar.

BIJKOMENDE INFORMATIE

Gewicht	0,42 kg
Lengte klem bereik	5cm
Klemkracht	150kg