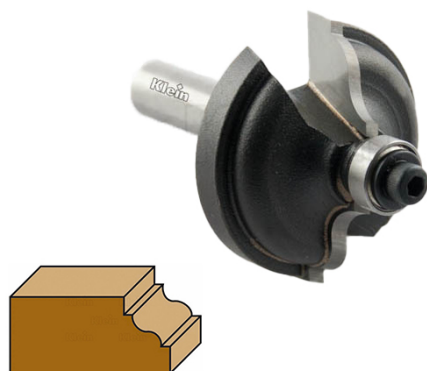


PROFIELFREES OPSTAANDE KANT MET LAGER (Z=2) SCHACHT 8MM - Ø35MM



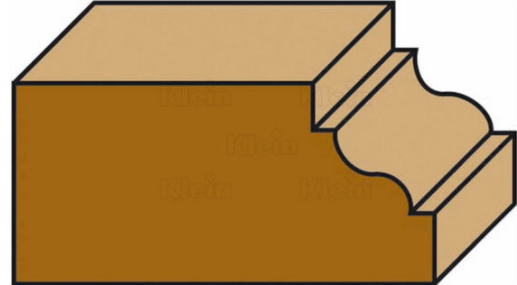
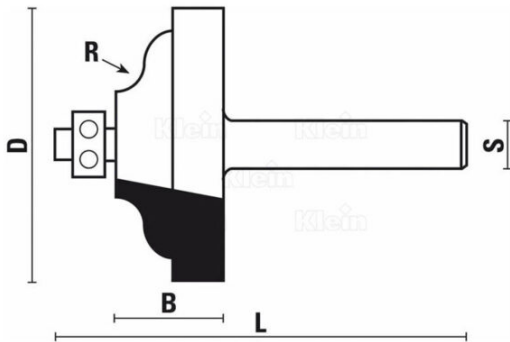
€49,00 (excl. BTW)

Klassieke profielrees voor het maken van mooie en verzorgde randen aan kasten, deuren of andere meubels. Dankzij de snijvlakken in hoogwaardig hardmetaal (widia) gebruikt u deze frees probleemloos op de meeste houtsoorten.

Voorzien van een kogellager voor eenvoudiger werken. De kleinere lager zorgt voor een opstaande kant aan de afronding.

Artikelnummer: KL-C133350R

GALERIJAFBEELDINGEN



Klassieke profielfrees voor het maken van mooie en verzorgde randen aan kasten, deuren of andere meubels. Dankzij de snijvlakken in hoogwaardig hardmetaal (widia) gebruikt u deze frees probleemloos op de meeste houtsoorten.

Voorzien van een kogellager voor eenvoudiger werken. De kleinere lager zorgt voor een opstaande kant aan de afronding.

PRODUCTINFORMATIE

- HW hardmetaal (widia) snijvlakken
 - Voor de meeste houtsoorten
 - Decoratieve randen
- Voor bovenfrezen of CNC-machines

BESCHRIJVING

Klassieke profielfrees voor het maken van mooie en verzorgde randen aan kasten, deuren of andere meubels. Dankzij de snijvlakken in hoogwaardig hardmetaal (widia) gebruikt u deze frees probleemloos op de meeste houtsoorten. Voorzien van een kogellager voor eenvoudiger werken. De kleinere lager zorgt voor een opstaande kant aan de afronding.

Geen video beschikbaar voor dit product!

DOWNLOADS

Geen downloads beschikbaar.

BIJKOMENDE INFORMATIE

Gewicht	0,05 kg
Diameter	35mm
Snijlengte	14mm
Lengte	52mm
Radius	R4
Schacht	8mm
Snijvlakken	2