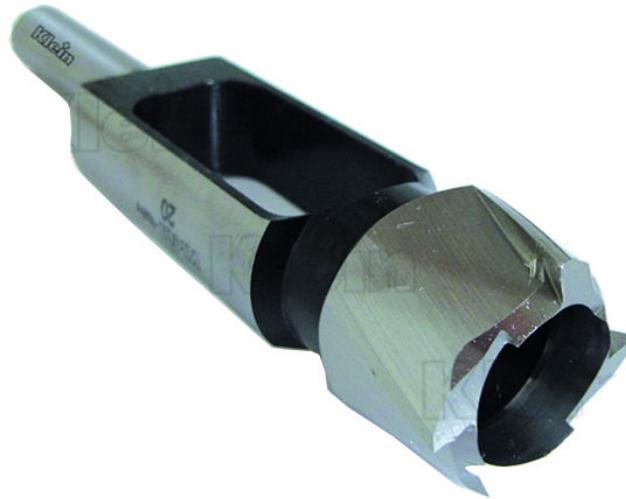


## PROPPENBOOR Ø35MM MET SCHACHT 16MM

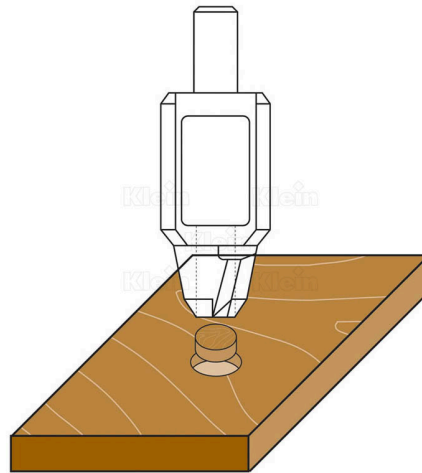
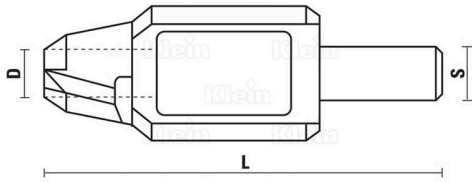


**€126,00 (excl. BTW)**

Proppenboor om te gebruiken op alle houtsoorten. Voor het uitsnijden van proppen of pluggen om gaten te vullen na het werken met Forstner boren. Gebruik de pluggen na het aanbrengen van verzonken schroeven en schuur de bovenkant van de prop gelijk met het houtoppervlak om een quasi onzichtbare schroefverbinding te creëren. Deze boor heeft een lengte van 140mm en is voorzien van 4 HS snijtanden.

**Artikelnummer:** KL-R220350R

### GALERIJAFBEELDINGEN



Proppenboor om te gebruiken op alle houtsoorten. Voor het uitsnijden van proppen of pluggen om gaten te vullen na het werken met Forstner boren. Gebruik de pluggen na het aanbrengen van verzonken schroeven en schuur de bovenkant van de prop gelijk met het houtoppervlak om een quasi onzichtbare schroefverbinding te creëren. Deze boor heeft een lengte van 140mm en is voorzien van 4 HS snijtanden.

### PRODUCTINFORMATIE

- Voor gebruik met alle houtsoorten
- Creëer onzichtbare schroefverbindingen
  - HS snijtanden

## BESCHRIJVING

Proppenboor om te gebruiken op alle houtsoorten. Voor het uitsnijden van proppen of pluggen om gaten te vullen na het werken met Forstner boren. Gebruik de pluggen na het aanbrengen van verzonken schroeven en schuur de bovenkant van de prop gelijk met het houtoppervlak om een quasi onzichtbare schroefverbinding te creëren. Deze boor heeft een lengte van 140mm en is voorzien van 4 HS snijtanden.

Geen video beschikbaar voor dit product!

## DOWNLOADS

Geen downloads beschikbaar.

## BIJKOMENDE INFORMATIE

<b>Gewicht</b>	0,05 kg
<b>Diameter</b>	35mm
<b>Lengte</b>	140mm
<b>Schacht</b>	16x50mm
<b>Aantal tanden</b>	6