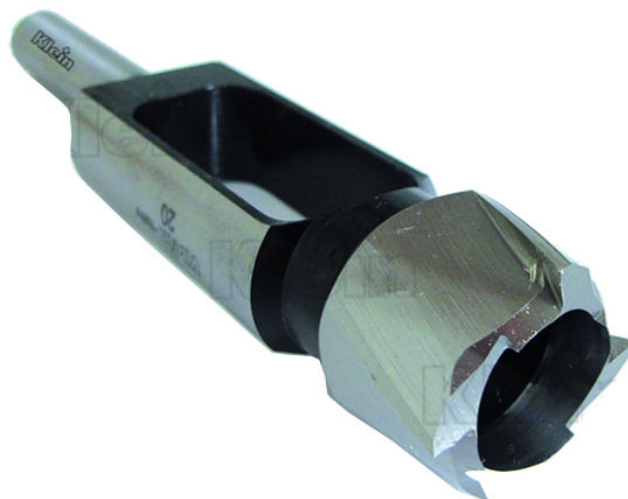


PROPPENBOOR Ø40MM MET SCHACHT 16MM

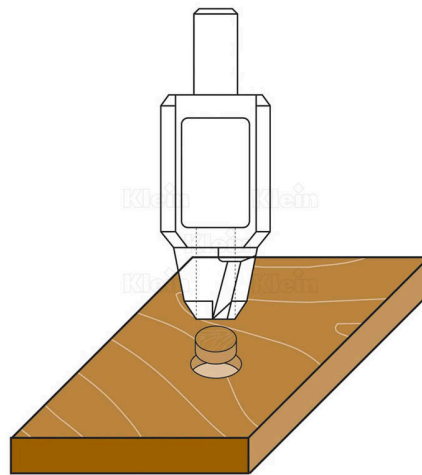
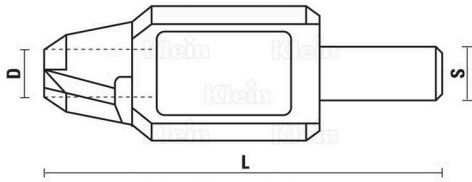


€142,00 (excl. BTW)

Proppenboor om te gebruiken op alle houtsoorten. Voor het uitsnijden van proppen of pluggen om gaten te vullen na het werken met Forstner boren. Gebruik de pluggen na het aanbrengen van verzonken schroeven en schuur de bovenkant van de prop gelijk met het houtoppervlak om een quasi onzichtbare schroefverbinding te creëren. Deze boor heeft een lengte van 140mm en is voorzien van 4 HS snijtanden.

Artikelnummer: KL-R220400R

GALERIJAFBEELDINGEN



Proppenboor om te gebruiken op alle houtsoorten. Voor het uitsnijden van proppen of pluggen om gaten te vullen na het werken met Forstner boren. Gebruik de pluggen na het aanbrengen van verzonken schroeven en schuur de bovenkant van de prop gelijk met het houtoppervlak om een quasi onzichtbare schroefverbinding te creëren. Deze boor heeft een lengte van 140mm en is voorzien van 4 HS snijtanden.

PRODUCTINFORMATIE

- Voor gebruik met alle houtsoorten
- Creëer onzichtbare schroefverbindingen
 - HS snijtanden

BESCHRIJVING

Proppenboor om te gebruiken op alle houtsoorten. Voor het uitsnijden van proppen of pluggen om gaten te vullen na het werken met Forstner boren. Gebruik de pluggen na het aanbrengen van verzonken schroeven en schuur de bovenkant van de prop gelijk met het houtoppervlak om een quasi onzichtbare schroefverbinding te creëren. Deze boor heeft een lengte van 140mm en is voorzien van 4 HS snijtanden.

Geen video beschikbaar voor dit product!

DOWNLOADS

Geen downloads beschikbaar.

BIJKOMENDE INFORMATIE

Gewicht	0,05 kg
Diameter	40mm
Lengte	140mm
Schacht	16x50mm
Aantal tanden	6