

QUATRO ZAAGBLAD VOOR HARDE MATERIALEN Ø160MM - ASGAT 20MM



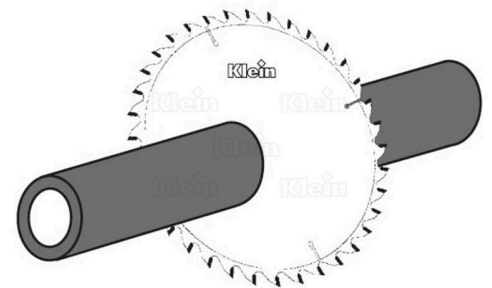
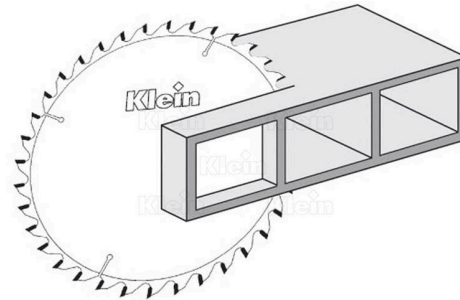
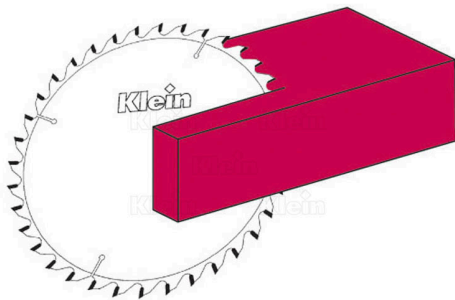
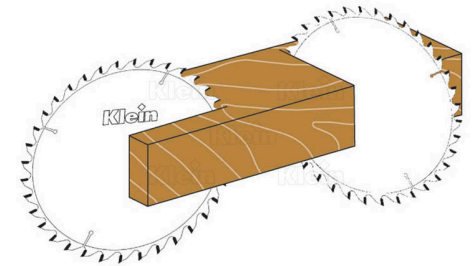
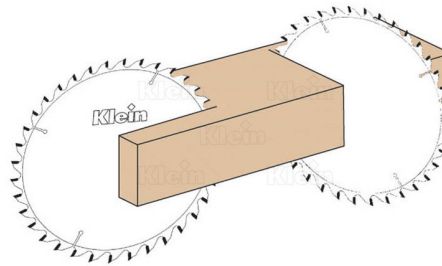
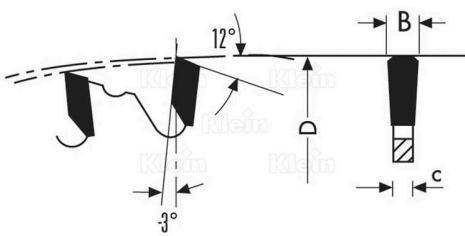
€54,00 (excl. BTW)

Zaagblad met 30 tanden

Zaagblad 'Quatro' met speciale tandvorm, geschikt voor het zagen van metaal, aluminium, hard hout en andere harde materialen. Te gebruiken op handzagen, verstekzagen en tafelzagen. Dit zaagblad biedt een fijne snede.

Artikelnummer: KL-LZ16003020

GALERIJAFBEELDINGEN



Zaagblad met 30 tanden

Zaagblad 'Quatro' met speciale tandvorm, geschikt voor het zagen van metaal, aluminium, hard hout en andere harde materialen. Te gebruiken op handzagen, verstekzagen en tafelzagen. Dit zaagblad biedt een fijne snede.

Kies voor het juiste aantal tanden voor een optimaal resultaat van uw project. Een laag aantal tanden is geschikt voor snel en ruw zaagwerk. Een hoog aantal tanden behoeft een tragere zaagsnelheid maar zorgt voor een fijne en zuivere zaagsnede.

PRODUCTINFORMATIE

- HW zaagblad voor fijne snede
 - TR speciale tandvorm
 - 3° negatieve tand
 - Voor harde materialen
- Voor handzagen, verstekzagen en tafelzagen

BESCHRIJVING

Zaagblad met 30 tanden Zaagblad 'Quatro' met speciale tandvorm, geschikt voor het zagen van metaal, aluminium, hard hout en andere harde materialen. Te gebruiken op handzagen, verstekzagen en tafelzagen. Dit zaagblad biedt een fijne snede. Kies voor het juiste aantal tanden voor een optimaal resultaat van uw project. Een laag aantal tanden is geschikt voor snel en ruw zaagwerk. Een hoog aantal tanden behoeft een tragere zaagsnelheid maar zorgt voor een fijne en zuivere zaagsnede.

Geen video beschikbaar voor dit product!

DOWNLOADS

Geen downloads beschikbaar.

BIJKOMENDE INFORMATIE

Gewicht	1 kg
Zaagblad diameter	160mm
As diameter	20mm
Tand dikte	2,2mm
Zaagblad dikte	1,6mm
Aantal tanden	30