

## QUATRO ZAAGBLAD VOOR HARDE MATERIALEN Ø250MM - ASGAT 30MM



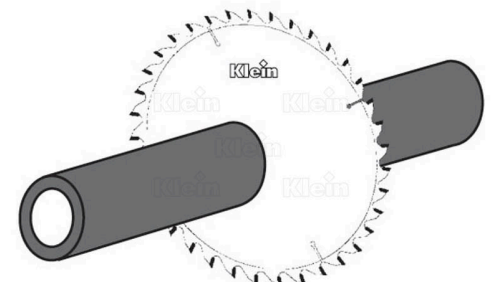
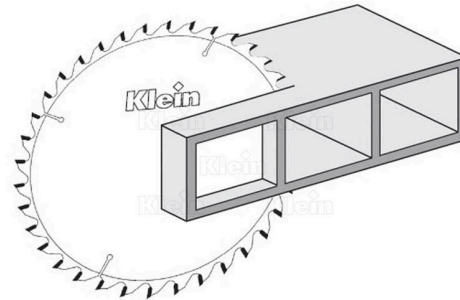
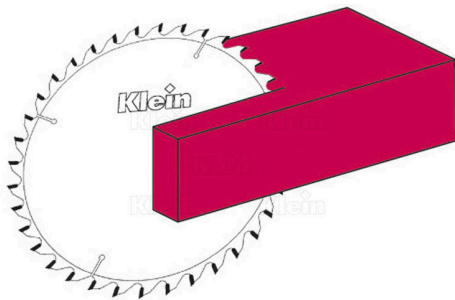
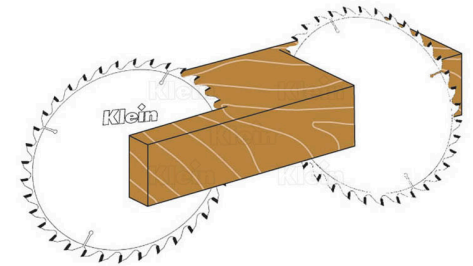
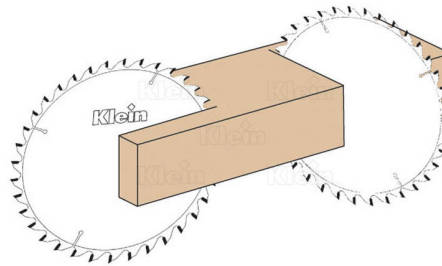
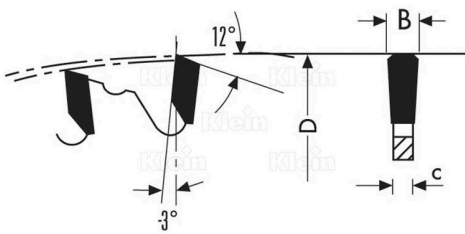
**€85,00 (excl. BTW)**

### Zaagblad met 48 tanden

Zaagblad 'Quatro' met speciale tandvorm, geschikt voor het zagen van metaal, aluminium, hard hout en andere harde materialen. Te gebruiken op handzagen, verstekzagen en tafelzagen. Dit zaagblad biedt een fijne snede.

**Artikelnummer:** KL-LZ25004830

## GALERIJAFBEELDINGEN



### Zaagblad met 48 tanden

Zaagblad 'Quatro' met speciale tandvorm, geschikt voor het zagen van metaal, aluminium, hard hout en andere harde materialen. Te gebruiken op handzagen, verstekzagen en tafelzagen. Dit zaagblad biedt een fijne snede.

Kies voor het juiste aantal tanden voor een optimaal resultaat van uw project. Een laag aantal tanden is geschikt voor snel en ruw zaagwerk. Een hoog aantal tanden behoeft een tragere zaagsnelheid maar zorgt voor een fijne en zuivere zaagsnede.

## PRODUCTINFORMATIE

- HW zaagblad voor fijne snede
  - TR speciale tandvorm
  - 3° negatieve tand
  - Voor harde materialen
- Voor handzagen, verstekzagen en tafelzagen

## BESCHRIJVING

**Zaagblad met 48 tanden** Zaagblad 'Quatro' met speciale tandvorm, geschikt voor het zagen van metaal, aluminium, hard hout en andere harde materialen. Te gebruiken op handzagen, verstekzagen en tafelzagen. Dit zaagblad biedt een fijne snede. Kies voor het juiste aantal tanden voor een optimaal resultaat van uw project. Een laag aantal tanden is geschikt voor snel en ruw zaagwerk. Een hoog aantal tanden behoeft een tragere zaagsnelheid maar zorgt voor een fijne en zuivere zaagsnede.

Geen video beschikbaar voor dit product!

## DOWNLOADS

Geen downloads beschikbaar.

## BIJKOMENDE INFORMATIE

<b>Gewicht</b>	1 kg
<b>Zaagblad diameter</b>	250mm
<b>As diameter</b>	30mm
<b>Tand dikte</b>	2,4mm
<b>Zaagblad dikte</b>	1,8mm
<b>Aantal tanden</b>	48
<b>Meeneemgaten</b>	2/7/42