

QUATRO ZAAGBLAD VOOR HARDE MATERIALEN Ø400MM - ASGAT 30MM



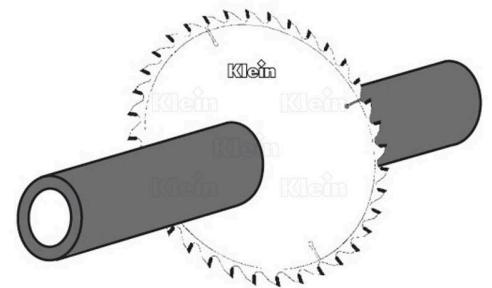
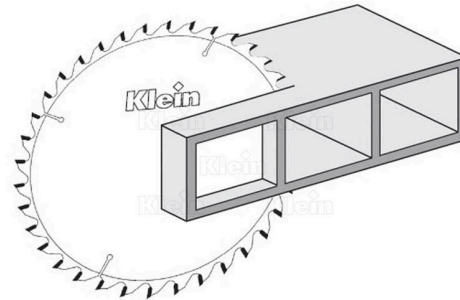
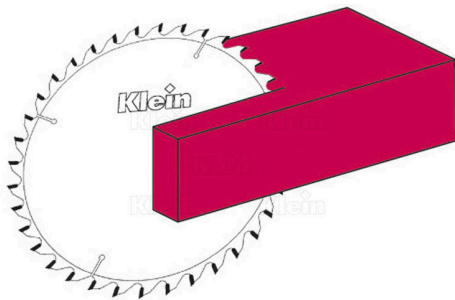
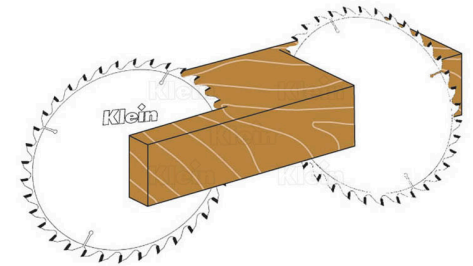
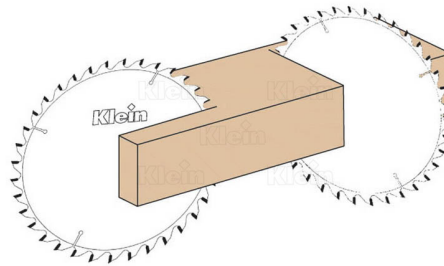
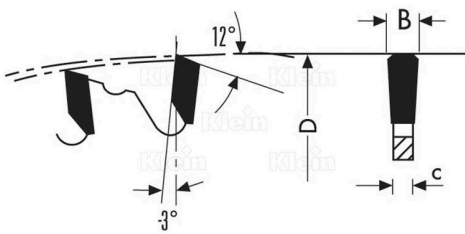
€180,00 (excl. BTW)

Zaagblad met 84 tanden

Zaagblad 'Quatro' met speciale tandvorm, geschikt voor het zagen van metaal, aluminium, hard hout en andere harde materialen. Te gebruiken op handzagen, verstekzagen en tafelzagen. Dit zaagblad biedt een fijne snede.

Artikelnummer: KL-LZ40008430

GALERIJAFBEELDINGEN



Zaagblad met 84 tanden

Zaagblad 'Quatro' met speciale tandvorm, geschikt voor het zagen van metaal, aluminium, hard hout en andere harde materialen. Te gebruiken op handzagen, verstekzagen en tafelzagen. Dit zaagblad biedt een fijne snede.

Kies voor het juiste aantal tanden voor een optimaal resultaat van uw project. Een laag aantal tanden is geschikt voor snel en ruw zaagwerk. Een hoog aantal tanden behoeft een tragere zaagsnelheid maar zorgt voor een fijne en zuivere zaagsnede.

PRODUCTINFORMATIE

- HW zaagblad voor fijne snede
 - TR speciale tandvorm
 - 3° negatieve tand
 - Voor harde materialen
- Voor handzagen, verstekzagen en tafelzagen

BESCHRIJVING

Zaagblad met 84 tanden Zaagblad 'Quatro' met speciale tandvorm, geschikt voor het zagen van metaal, aluminium, hard hout en andere harde materialen. Te gebruiken op handzagen, verstekzagen en tafelzagen. Dit zaagblad biedt een fijne snede. Kies voor het juiste aantal tanden voor een optimaal resultaat van uw project. Een laag aantal tanden is geschikt voor snel en ruw zaagwerk. Een hoog aantal tanden behoeft een tragere zaagsnelheid maar zorgt voor een fijne en zuivere zaagsnede.

Geen video beschikbaar voor dit product!

DOWNLOADS

Geen downloads beschikbaar.

BIJKOMENDE INFORMATIE

Gewicht	1 kg
Zaagblad diameter	400mm
As diameter	30mm
Tand dikte	3,0mm
Zaagblad dikte	2,0mm
Aantal tanden	84
Meeneemgaten	2/10/60