

SET (6) FIJNSTELRINGEN / OPVULRINGEN 0,1-3MM - ASGAT 30MM - Ø50MM

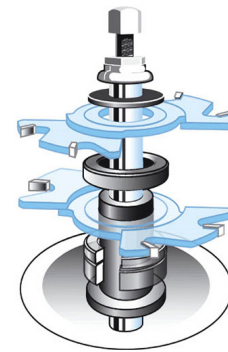
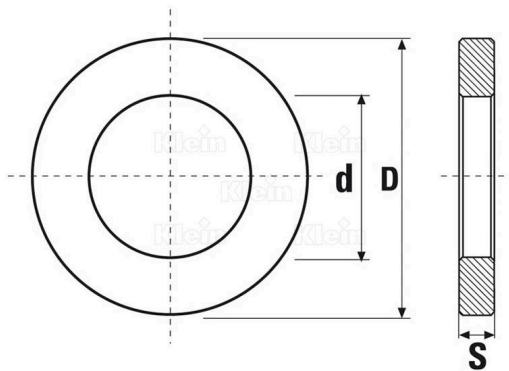


€41,32 (excl. BTW)

Een set van zes stelringen van hoogwaardige kwaliteit met een tolerantie van 0,01. Geproduceerd via het fineblanking proces. Alle ringen hebben een asgat van 30mm en diameter van 50mm. De diktes variëren tussen 0,1mm en 3mm.

Artikelnummer: KL-AS0701452

GALERIJAFBEELDINGEN



Een set van zes stelringen van hoogwaardige kwaliteit met een tolerantie van 0,01. Geproduceerd via het fineblanking proces. Alle ringen hebben een asgat van 30mm en diameter van 50mm. De diktes variëren tussen 0,1mm en 3mm.

PRODUCTINFORMATIE

- Fijnstelringen of opvulringen
 - Voor freesmachines
 - Voor verstelbare frezen
 - Fineblanking proces
 - 0,01 tolerantie

BESCHRIJVING

Een set van zes stelringen van hoogwaardige kwaliteit met een tolerantie van 0,01. Geproduceerd via het fineblanking proces. Alle ringen hebben een asgat van 30mm en diameter van 50mm. De diktes variëren tussen 0,1mm en 3mm.

Geen video beschikbaar voor dit product!

DOWNLOADS

Geen downloads beschikbaar.

BIJKOMENDE INFORMATIE

Gewicht	0,5 kg
Diameter	50mm
As diameter	30mm