

SET (6) FIJNSTELRINGEN / OPVULRINGEN 0,1-3MM - ASGAT 50MM - Ø70MM

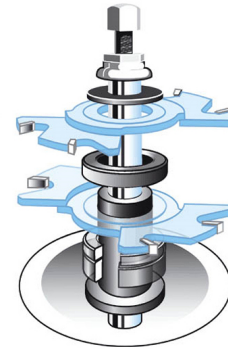
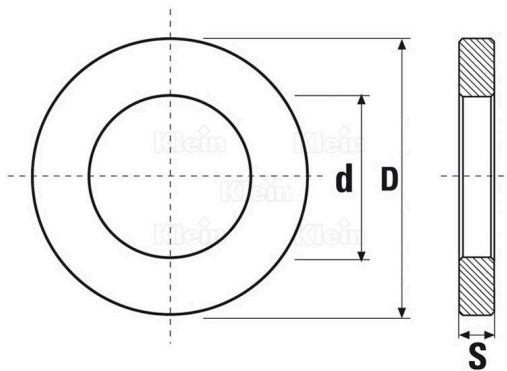


€42,58 (excl. BTW)

Een set van zes stelringen van hoogwaardige kwaliteit met een tolerantie van 0,01. Geproduceerd via het fineblanking proces. Alle ringen hebben een asgat van 50mm en diameter van 70mm. De diktes variëren tussen 0,1mm en 3mm.

Artikelnummer: KL-YD500990SET

GALERIJAFBEELDINGEN



Een set van zes stelringen van hoogwaardige kwaliteit met een tolerantie van 0,01. Geproduceerd via het fineblanking proces. Alle ringen hebben een asgat van 50mm en diameter van 70mm. De diktes variëren tussen 0,1mm en 3mm.

PRODUCTINFORMATIE

- Fijnstelringen of opvulringen
 - Voor freesmachines
- Voor verstelbare frezen
 - Fineblanking proces
 - 0,01 tolerantie

BESCHRIJVING

Een set van zes stelringen van hoogwaardige kwaliteit met een tolerantie van 0,01. Geproduceerd via het fineblanking proces. Alle ringen hebben een asgat van 50mm en diameter van 70mm. De diktes variëren tussen 0,1mm en 3mm.

Geen video beschikbaar voor dit product!

DOWNLOADS

Geen downloads beschikbaar.

BIJKOMENDE INFORMATIE

Gewicht	0,5 kg
Diameter	70mm
As diameter	50mm