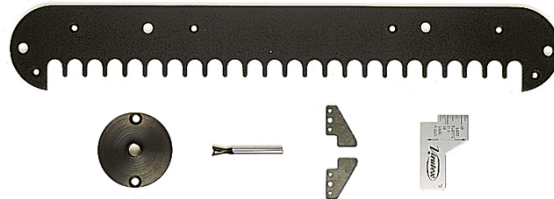


## SET ZWALUWSTAARTVERBINDINGEN VOOR VIRUTEX PL11 MET FREES - PAS 16MM

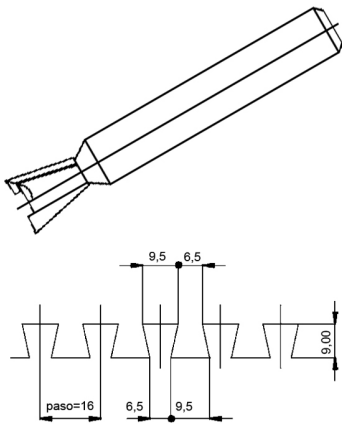


**€62,70 (excl. BTW)**

Handige alles in één set om zwaluwstaartverbindingen te maken met de Virutex PL11. De set bestaat onder meer uit een wisselbare PVC mal met tandafstand (pas) 16mm, een aangepaste kopieerring Ø12mm en de correcte zwaluwstaartfrees Ø9,5mm. Gebruik deze set om kleine zwaluwstaartverbindingen te maken (bijvoorbeeld voor juwelenkistjes). Minimumdikte van het hout om correct te kunnen werken is 11mm.

**Artikelnummer:** VIR-PL11KIT16

## GALERIJAFBEELDINGEN



Handige alles in één set om zwaluwstaartverbindingen te maken met de Virutex PL11. De set bestaat onder meer uit een wisselbare PVC mal met tandafstand (pas) 16mm, een aangepaste kopieerring Ø12mm en de correcte zwaluwstaartfrees Ø9,5mm. Gebruik deze set om kleine zwaluwstaartverbindingen te maken (bijvoorbeeld voor juwelenkistjes). Minimumdikte van het hout om correct te kunnen werken is 11mm.

## PRODUCTINFORMATIE

- Voor kleine zwaluwstaartverbindingen

- Om te gebruiken met de Virutex PL11 mal

### BESCHRIJVING

Handige alles in één set om zwaluwstaartverbindingen te maken met de Virutex PL11. De set bestaat onder meer uit een wisselbare PVC mal met tandafstand (pas) 16mm, een aangepaste kopieerring Ø12mm en de correcte zwaluwstaartfrees Ø9,5mm. Gebruik deze set om kleine zwaluwstaartverbindingen te maken (bijvoorbeeld voor juwelenkistjes). Minimumdikte van het hout om correct te kunnen werken is 11mm.

Geen video beschikbaar voor dit product!

### DOWNLOADS

Geen downloads beschikbaar.

### BIJKOMENDE INFORMATIE

**Gewicht** 0,5 kg